



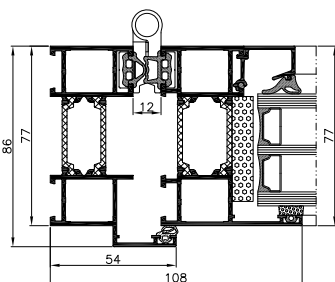
Porte pliante **MB-86 FOLD LINE HD**

Les portes pliantes extérieures offrent une grande souplesse à leurs utilisateurs. Les conditions météorologiques favorables peuvent être utilisées à notre avantage et on peut pratiquement éliminer la barrière entre l'espace intérieur du bâtiment et ses environs. Les portes pliantes peuvent parfaitement combiner l'espace intérieur (maison, café, restaurant) avec la terrasse ou l'espace extérieur, utilisé de façon saisonnière.

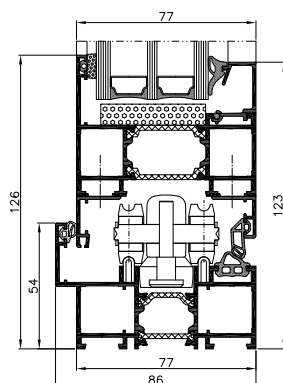
Avec ses excellents performances techniques, le MB-86 FOLD LINE HD est une solution très pratique qui permet la fabrication des structures de dimensions importantes. Les portes pliantes peuvent s'ouvrir à la fois vers l'extérieur et vers l'intérieur et leurs vantaux peuvent être librement configurés. C'est un produit moderne, conçu pour répondre aux plus hautes exigences des utilisateurs, des architectes et des maîtres de l'ouvrage.



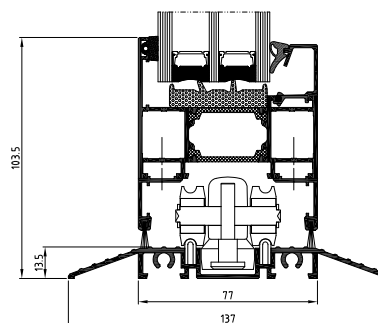
une excellente isolation thermique



porte, vue latérale



porte avec étanchéité de fermeture, vue inférieure



porte à seuil bas, vue inférieure

CARACTÉRISTIQUES ET AVANTAGES DU MB-86 FOLD LINE HD

- profilés alu durables à trois cavités d'une profondeur de structure de 86 mm pour dormant et de 77 mm pour vantaux de porte
- disponible en angle et en panoramique – la structure peut avoir un total de 8 vantaux
- cavité centrale des profilés est dotée de ruptures de pont thermique (24 mm de largeur pour dormant et 34 mm de largeur pour vantaux de porte qui offrent d'excellentes performances thermiques
- quincaillerie spécialisée dédiée au système MB-86 FOLD LINE HD qui assure un fonctionnement confortable des vantaux d'un poids maximum de jusqu'à 120 kg
- permet de réaliser des structures de dimensions importantes : vantaux de portes allant jusqu'à 3 000 mm de hauteur et de 700 à 1 200 mm de largeur
- le plus grand nombre de solutions « seuil » disponibles en version classique, avec étanchéité de fermeture ou en version pratique, à seuil bas, entre autres.
- large gamme de vitrage de 13,5 à 61,5 mm pour permettre l'utilisation du double et triple vitrage, y compris des unités de verre spécialisées, plus performantes en termes d'isolation acoustique/résistance à l'effraction
- compatibilité accrue des structures à base du système MB-86 FOLD LINE HD avec le système de portes et fenêtres connu et très apprécié : ALUPROF MB-86N – les profilés sont joints de la même façon, et certains sections, joints d'étanchéité et accessoires sont communs aux deux systèmes