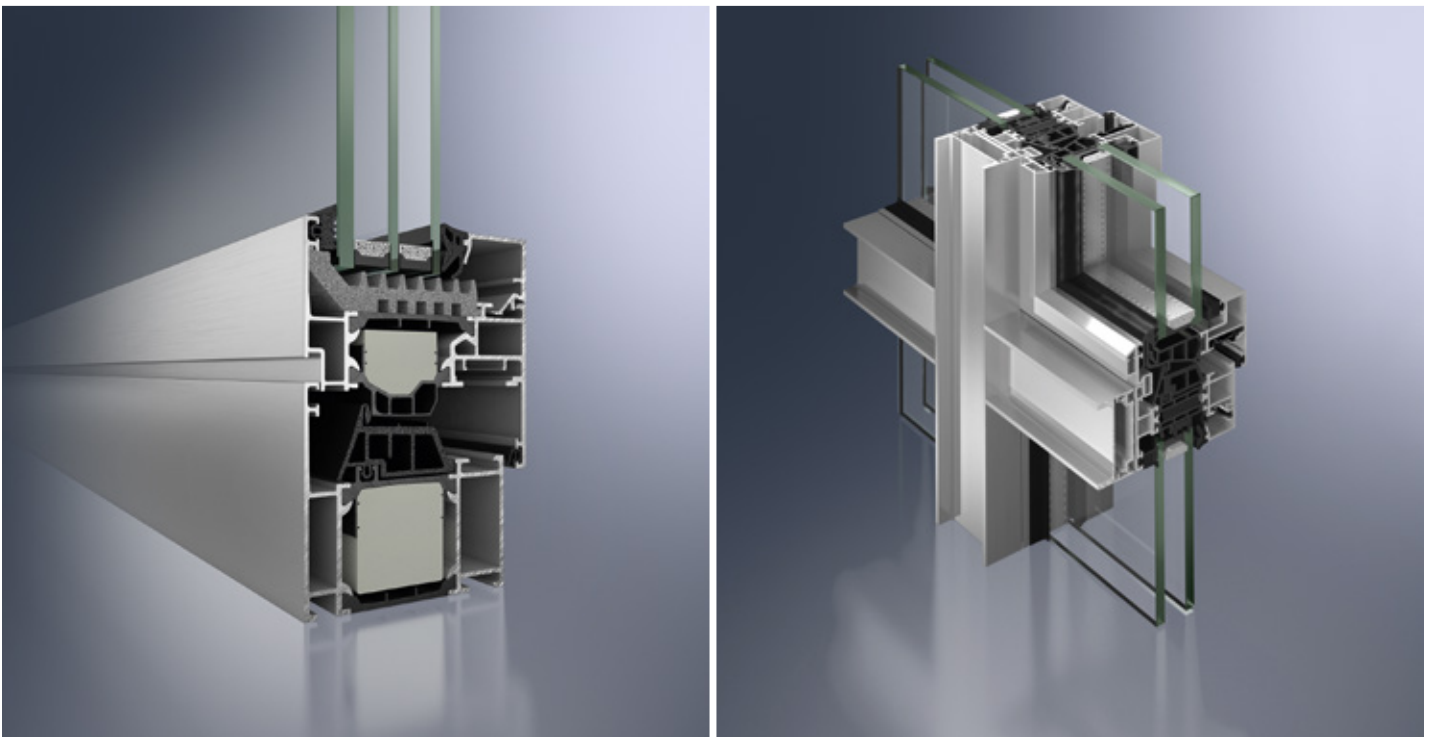


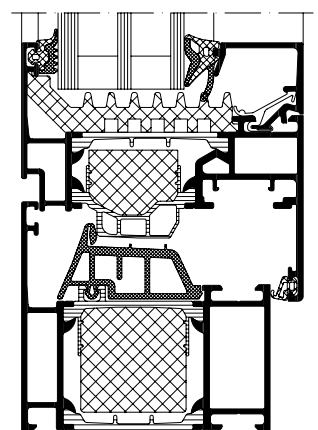
Schüco AWS 75

Aluminium-Fenstersystem
Système de fenêtre en aluminium



Der Schüco AWS-Baukasten in der Bautiefe 75 mm überzeugt durch seine funktionalen, energetischen und gestalterischen Eigenschaften. Das neue Schüco Fenster AWS 75.SI+ bietet eine energetisch optimierte Wärmedämmung mit einem U_f -Wert von $1,2 \text{ W}/(\text{m}^2\text{K})$ bei 117 mm Ansichtsbreite. Die SimplySmart Technologie sorgt durch eine energetisch optimierte Mitteldichtung und eine neue Glasfalzdämmung für Vorteile in der Verarbeitung. In Kombination mit der neuen mechanischen Beschlagsgeneration Schüco AvanTec SimplySmart ist es zusätzlich gelungen, eine signifikante Montagezeitersparnis zu realisieren.

Le système de fenêtre en aluminium Schüco AWS d'une profondeur de construction de 75 mm se distingue par ses caractéristiques fonctionnelles, énergétiques et créatives. La nouvelle fenêtre Schüco AWS 75.SI+ offre une isolation thermique optimale avec une valeur U_f de $1,2 \text{ W}/(\text{m}^2\text{K})$ et une largeur vue de 117 mm. La technologie SimplySmart permet un mode de fabrication simplifié grâce au joint central optimisé et à la nouvelle isolation de feuillure. La combinaison avec la nouvelle génération de ferrures, Schüco AvanTec SimplySmart réduit encore le temps de production et permet à Schüco de simplifier le processus de montage.



Schüco AWS 75.SI+

Schüco AWS 75.SI+

Schüco AWS 75

Aluminium-Fenstersystem

Système de fenêtre en aluminium

Schüco AWS 75.SI ⁺	Schüco AWS 75 BS.SI ⁺	Schüco AWS 75 WF.SI ⁺	
Produktvorteile <i>Avantages du produit</i>			
<ul style="list-style-type: none"> Hochwärmegeädämmtes Aluminium-Fenstersystem mit energetisch optimierter Glasfalzdämmung, Mitteldichtung und neuer Kontur der PA-Verbundleisten mit U_f-Werten ab 0,92 W/(m²K) $U_f = 1,2$ W/(m²K) bei Ansichtsbreite 117 mm mit $U_w = 0,90$ W/(m²K) bei $U_g = 0,6$ W/(m²K) Spezieller Modernisierungsblendrahmen zur rationellen Modernisierung verfügbar Auch als nach außen öffnendes System verfügbar Mitteldichtung mit Fähnchen in MoosgummiAusführung Flügel optional in Standard- bzw. RL-Optik (Residential Line) Système de fenêtre en aluminium à haute isolation en feuillure, joint central et nouvelles coupures thermiques en PA avec des valeurs U_f à partir de 0,92 W/(m²K) $U_f = 1,2$ W/(m²K) avec une largeur vue de 117 mm et $U_w = 0,90$ W/(m²K) avec $U_g = 0,6$ W/(m²K) Dormant de rénovation spécial pour la modernisation rationnelle Joint central avec ailettes en mousse caoutchouc Variante esthétique au contour biseauté (Residential Line) 	<ul style="list-style-type: none"> Blockfenstersystem mit verdecktem Flügel und exzellenter Wärmedämmung bei 75 mm Bautiefe: U_f-Wert von 1,3 W/(m²K) bei Ansichtsbreite 89 mm und $U_w < 1,0$ W/(m²K) mit 3-fach-Verglasung, auch als Variante AWS 75 BS.HI+ mit U_f-Wert ab 1,4 W/(m²K) Sehr schmale Ansichtsbreiten ab 67 mm durch nicht sichtbaren Fensterflügel Umfangreiches Profilsortiment mit Pfostenprofilen bis 44 mm Ansichtsbreite, Einspannblendrahmen bis 51 mm, Stulpflügel und Flügelprossen Système de fenêtre à ouvrant caché d'une profondeur de construction de 75 mm avec une excellente isolation thermique : Valeur U_f de 1,3 W/(m²K) avec une largeur vue de 89 mm et $U_w < 1,0$ W/(m²K) avec triple vitrage, également en variante AWS 75 BS.HI+ avec valeur U_f à partir 1,4 W/(m²K) Largeurs vues très étroites de 67 mm grâce au profil ouvrant invisible Vaste gamme de profils jusqu'à 44 mm de largeur vue, châssis fixes jusqu'à 51 mm, ouvrant secondaire et traverse d'ouvrant 	<ul style="list-style-type: none"> Hochwärmegeädämmte Fensterfassade mit schmalen äußeren Ansichtsbreiten ab 50 mm Exzellenter Wärmeschutz und verbesserte Montage durch neue, optimierte Mitteldichtung bei U_f-Wert ab 1,3 W/(m²K) und $U_w < 1,0$ W/(m²K) mit 3-fach-Verglasung Système de fenêtre à l'aspect mur-rideau à haute isolation thermique et avec des largeurs vues très étroites de 50 mm Excellente protection thermique et montage amélioré grâce à un joint central optimisé avec une valeur U_f de 1,3 W/(m²K) et $U_w < 1,0$ W/(m²K) avec triple vitrage 	
Verarbeitungsvorteile <i>Avantages de fabrication</i>			
<ul style="list-style-type: none"> Verbesserte Verarbeitung der Glasfalzdämmung als Formstück; dadurch Entfall von manuellen, zeitaufwendigen Arbeitsschritten und Reduzierung der Montagezeit Amélioration du traitement de l'isolation de feuillure en un moulage ce qui réduit les étapes de production et le temps de montage 	<ul style="list-style-type: none"> Optimierter Wärmeschutz durch neue Mitteldichtung und einfache Montage durch neuartigen Materialmix Protection thermique optimisée grâce à un nouveau joint central et installation simplifiée grâce à la combinaison des matériaux 	<ul style="list-style-type: none"> Umfangreiche Gestaltungsmöglichkeiten mit Deckschalenvarianten aus dem Schüco Fassadensystem FW 50⁺ Nombreuses options de conception avec différents capots du système de façade Schüco FW 50⁺ 	
Technische Daten <i>Données techniques</i>			
	AWS 75.SI ⁺	AWS 75 BS.SI ⁺	AWS 75 WF.SI ⁺
U_f -Werte in W/(m ² K) ab	0,92	1,3	1,3
Valeurs U_f en W/(m ² K) à partir de			
Bautiefe in mm	75	75	75
Profondeur de construction en mm			
Schüco TipTronic einsetzbar	■	■	■
Schüco TipTronic			
Schalldämmung / Norm DIN EN 20140 bis R_w -Wert in dB	48	49	45
Isolation acoustique / norme DIN EN 20140 jusqu'aux valeurs R_w en dB			
RC/Einbruchhemmung / Norm DIN EN 1627 (Klasse)	RC 3 (WK 3)	RC 3 (WK 3)	WK 1
Anti-effraction / norme DIN EN 1627 (classe)			
Schlagregendichtheit / Norm DIN EN 12208 (Klasse)	9a	9a	9a
Étanchéité à la pluie battante / norme DIN EN 12208 (classe)			
Luftdurchlässigkeit / Norm DIN 12207 (Klasse)	4	4	4
Étanchéité à l'air DIN 12207 (classe)			
Windlastwiderstand // Norm DIN 12210 (Klasse)	C5/B5	C5/B5	C5/B5
Résistance au vent DIN 12210 (classe)			

JANSEN

SCHÜCO