

# MasterLine

Finestre



Reynaers  
Aluminium

Windows.  
Doors.  
Façades.

Together for better

[www.reynaers.it](http://www.reynaers.it)

# La soluzione per finestre preferita dai nostri partner

**MasterLine può fare tutto. La nostra serie di finestre di alta qualità offre prestazioni di tenuta ad aria, acqua e vento affidabili, opzioni di progettazione versatili e velocità di produzione senza pari. Con MasterLine è possibile ottenere risultati eccellenti, anche nelle condizioni atmosferiche più difficili.**

**Le molteplici varianti di isolamento del sistema soddisfano i requisiti di sostenibilità di qualsiasi progetto. Le finestre MasterLine 10 nella variante High Insulation + sono certificate Passive House. Le finestre MasterLine si distinguono grazie ad un look pulito ed elegante. I profili sono facili da assemblare, si combinano rapidamente con le altre soluzioni Reynaers Aluminium e sono disponibili in diverse varianti di sistema. Le innumerevoli opzioni di design e finiture consentono di creare finestre uniche capaci di soddisfare ogni esigenza progettuale..**



## Il nostro prodotto di punta.

MasterLine è la soluzione per finestre più scelta dai nostri partner in tutto il mondo. È stato sviluppato per offrire prestazioni ottimali e un design a prova di futuro. Pienamente compatibili con le nostre soluzioni per facciate e porte, le versatili finestre sono facili da produrre e installare, garantendo risultati perfetti fin dal primo utilizzo, senza eccezioni.



## Design razionale.

Se stai cercando un look razionale dalle linee pulite, allora MasterLine è la soluzione perfetta. Le robuste finestre sono caratterizzate da un elevato livello di finitura, con attenzione ai dettagli in ogni componente. Il design semplice e versatile rende MasterLine la soluzione perfetta per qualsiasi tipo di progetto, in qualsiasi stile architettonico.



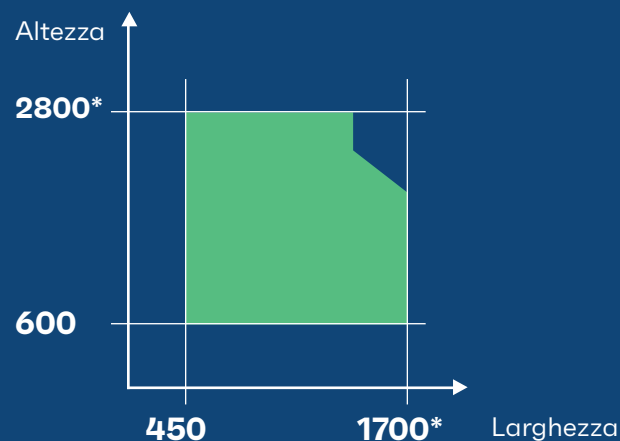
## Combinazione perfetta tra prestazioni ed estetica.

Con MasterLine, non è necessario scegliere tra prestazioni o design. Le finestre di alta qualità garantiscono eccellenti performance anche in condizioni di caldo o freddo estremi, forti piogge o venti forti nelle zone costiere. MasterLine 8 offre le migliori prestazioni acustiche sul mercato per garantire il massimo comfort in ogni momento. Le sue molteplici varianti di isolamento, tipi di apertura e accessori offrono ancora più opzioni di personalizzazione tra cui scegliere.

## MasterLine Windows

### Informazioni generali

#### Dimensioni anta (mm)



\*Le dimensioni massime dipendono da molteplici parametri, inclusi i requisiti di carico del vento e la scelta del tipo di vetro.

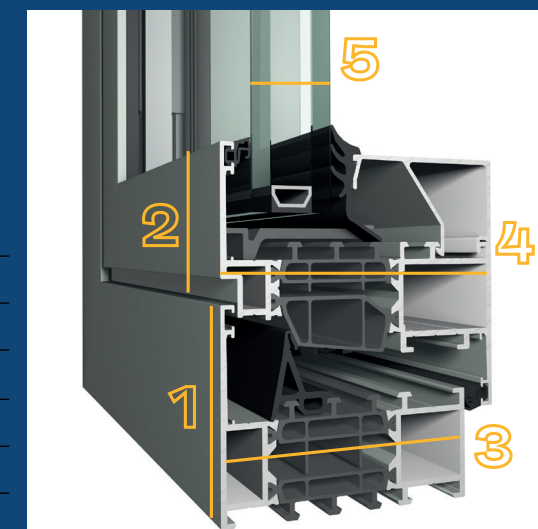
#### Peso anta (kg)

Anta-ribalta	Cerniere laterali	Fissa
200	300	1200

#### Dimensioni visibili (mm)

Finestra ad apertura interna

1	Larghezza min. telaio	53
2	Larghezza min. anta	37
3	Profondità telaio	77
4	Profondità anta	87
5	Spessore vetro	fino a 72



## MasterLine Windows

### Varianti

#### MasterLine 8 Functional

<b>Isolamento termico - Uf (W/m<sup>2</sup>K)</b>	Fino a 1.0
<b>Tenuta all'acqua</b>	E1200 (1200 Pa)
<b>Resistenza al carico vento</b>	C5 (2000 Pa)
<b>Antieffrazione</b>	RC3 (EN 1627) / PAS 24



#### MasterLine 8 Ventilation Vent

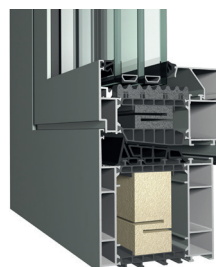
<b>Isolamento termico - Uf (W/m<sup>2</sup>K)</b>	Fino a 1.0
<b>Tenuta all'acqua</b>	E1500 (1500 Pa)
<b>Resistenza al carico vento</b>	C5 (2000 Pa)
<b>Antieffrazione</b>	RC2 (EN 1627)



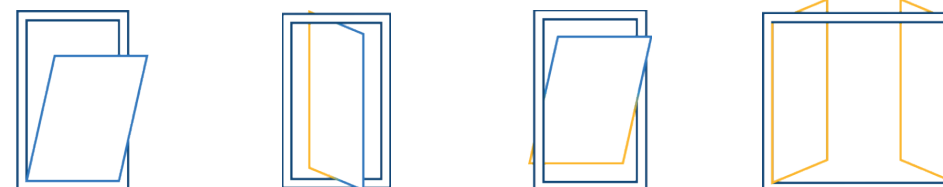
#### MasterLine 10 High Insulation +



<b>Isolamento termico - Uf (W/m<sup>2</sup>K)</b>	Fino a 0.73
<b>Tenuta all'acqua</b>	E900 (900 Pa)
<b>Resistenza al carico vento</b>	C4 (1600 Pa)
<b>Antieffrazione</b>	RC2 (EN 1627)



#### Scopri tutte le varianti sul nostro sito web





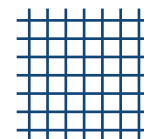
### Angolo in vetro

Le nostre soluzioni per serramenti ad angolo vetrato consentono ampi panorami senza profili che ostruiscono la vista. Prestazioni di alta qualità e design unico garantiti in un'unica soluzione.



### Drenaggio nascosto

L'elegante soluzione di drenaggio nascosto evita l'utilizzo dei tappi di copertura in plastica per nascondere i fori di drenaggio. Ciò si traduce nel pieno rispetto del design elegante del sistema con linee pulite e minimali, unito a prestazioni eccellenti.



### Zanzariera

All'interno della nostra gamma di prodotti complementari offriamo zanzariere in due varianti: tradizionali e visibili, oppure zanzariere integrate e nascoste. Spesso trascurata all'inizio, la zanzariera è una delle opzioni più popolari tra i nostri clienti.



### Balustra in vetro

La sicurezza può eguagliare la bellezza. Miglioriamo le nostre finestre con questa elegante barriera in vetro per evitare incidenti, soprattutto nei grattacieli. La ventilazione naturale ed il ricircolo d'aria sono sempre assicurati, senza alcuna preoccupazione.



## Sostenibilità

Le finestre MasterLine sono note per le loro elevate prestazioni termiche, capaci di soddisfare i più recenti requisiti di efficienza energetica. Le finestre MasterLine High Insulation+ sono certificate Passive House, raggiungendo livelli  $U_f$  fino a  $0,73 \text{ W/m}^2\text{K}$ . L'alluminio è sempre una scelta responsabile, poiché può essere riciclato al 100% senza perdita di qualità. Recentemente, il design innovativo di MasterLine 8, con materiali isolanti a basso contenuto di carbonio, ha portato alla certificazione Cradle to Cradle®.



## Smart Buildings

I nostri sistemi di finestre sono compatibili con i principali sistemi Smart Building presenti in commercio. Grazie ad un'ampia gamma di soluzioni intelligenti, i nostri sistemi possono essere operati con la semplice pressione di un pulsante. Grazie alle nostre soluzioni motorizzate, ad esempio, è possibile aprire e chiudere finestre difficili da raggiungere con l'aiuto di un interruttore o dello smartphone.

### Contattaci

Contatta il tuo rappresentante Reynaers Aluminium per ulteriori informazioni tecniche o scansiona il codice QR per visitare il nostro sito web.

