



LET'S BUILD A BETTER FUTURE

 Systemy drzwi przesuwnych wąskoprofilowych
MB-SKYLINE TYPE R / MB-SKYLINE

PRZEDE WSZYSTKIM **WIDOK**

MB-SKYLINE TYPE R to nowoczesny system drzwi przesuwnych wielkogabarytowych, charakteryzujący się lekkością oraz estetyką. Bazuje na wąskich profilach, dzięki którym konstrukcje zyskują nowoczesny wygląd, zapewniając jednocześnie panoramiczny widok otoczenia domu.

Głównymi cechami charakterystycznymi drzwi MB-SKYLINE TYPE R są: całkowicie ukryte profile skrzydła, wąski słupek oraz płytka ościeżnica. Do przesuwania ogromnych elementów nie potrzeba dużej siły, a mechanizm działa niemal bezszelestnie. Maksymalna wysokość konstrukcji to aż 4 metry, a jeśli zastosujemy siłownik ukryty, to skrzydło ruchome może ważyć ponad 1200 kg.

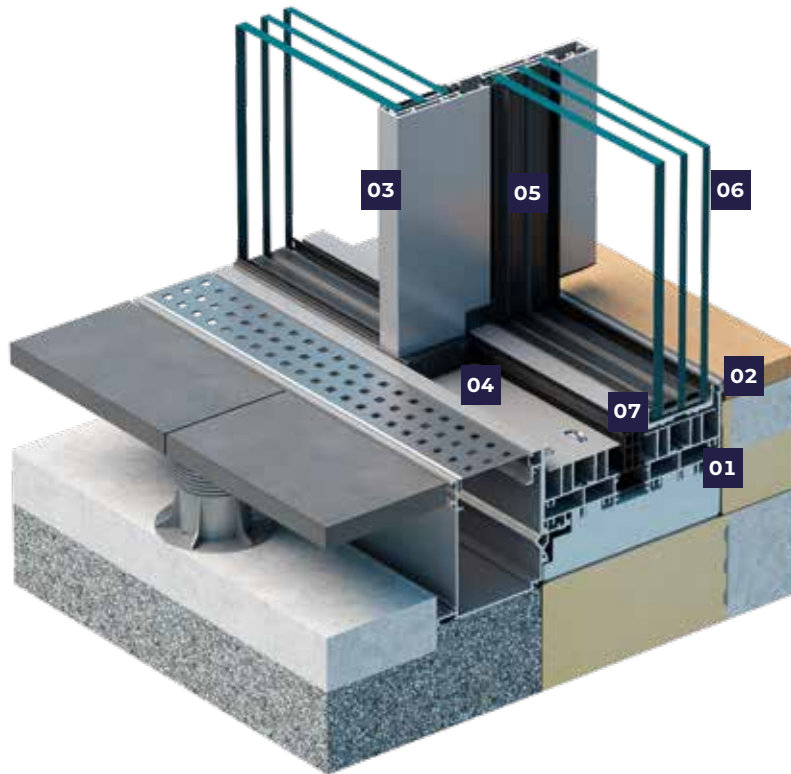
Daje to możliwość projektowania spektakularnych, szklanych ścian.





SYSTEMY
DRZWI PRZESUWNYCH
WĄSKOPROFILOWYCH

FUNKCJONALNOŚĆ I ESTETYKA



- 01 ościeznica drzwi zabudowana w ścianach, podłodze i suficie
- 02 profile skrzydła całkowicie ukryte w ościeźnicy dolnej i górnej
W przypadku wybrania napędu siłownikiem lub ryglowania na słupku profile skrzydła drzwi nie są również widoczne na bokach konstrukcji
- 03 słupek na połączeniu skrzydeł ma tylko 25 mm szerokości
- 04 komfortowa, płytka ościeznica o głębokości 23 mm
- 05 max. waga skrzydła otwieranego manualnie: 500 kg, z siłownikiem ukrytym: 1200 kg
- 06 zakres szklenia od 52 do 60 mm
- 07 skrzydło wykonane z nowoczesnego materiału izolacyjnego o wysokich parametrach termicznych. Profile o głębokości 71 mm (skrzydło) i 190 mm (ościeznica 2-szynowa)
- 08 uszczelki ślizgowe zastosowane w ościeźnicy: nowoczesne, estetyczne i bezszelestne podczas eksploatacji
- 09 rolki, po których porusza się skrzydło, dostępne w wariacie stali nierdzewnej oraz czarnego poliamidu
- 10 ryglowanie manualne za pomocą okucia BT Lock lub na słupku
- 11 siłownik z odbiornikiem radiowym oraz radarem bezpieczeństwa oraz możliwością sterowania za pomocą urządzeń inteligentnego sterowania
- 12 nowoczesny system odwodnienia wraz z systemową rynną
- 13 systemowe konsole montażowe z regulacją wysokości
- 14 podwalina konstrukcyjna o wysokiej izolacyjności termicznej
- 15 system posiada tzw. "zerowy słupek", który pozwala na zastosowanie osłon przeciwsłonecznych od zewnątrz typu żaluzje SkyFlow i screeny SkyRoll

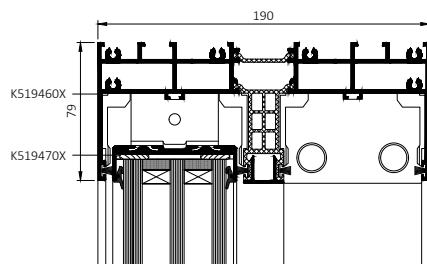
PARAMETRY TECHNICZNE

Przepuszczalność powietrza	do klasy 4, EN 12207
Wodoszczelność	do klasy 8A (450Pa), EN 12208
Odporność na obciążenie wiatrem	klasa C3 (1200 Pa)/B3 (1200 Pa) EN 12210
Izolacyjność termiczna	U_w od 0,80 W/(m ² K)*

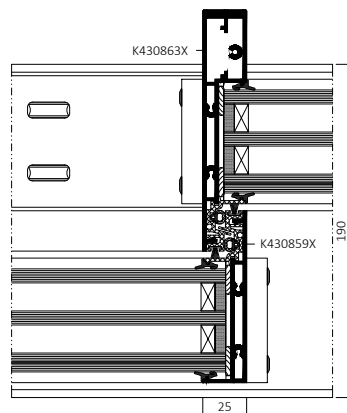
* dla drzwi o wymiarach skrzydła: 2049×3441 mm, z wypełnieniem 3-szybowym o współczynniku U_g 0,5 W/(m²K) i ciepłą ramką dystansową

SYSTEMY
DRZWI PRZESUWNYCH
WĄSKOPROFILOWYCH

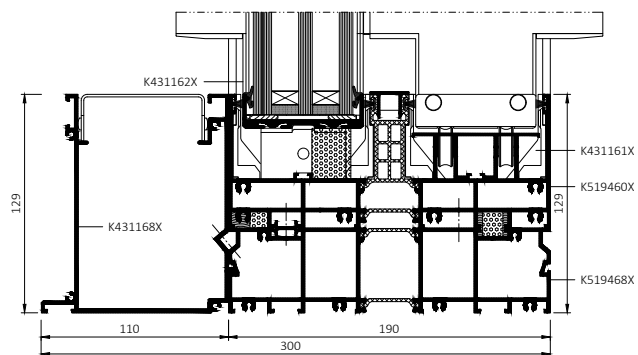




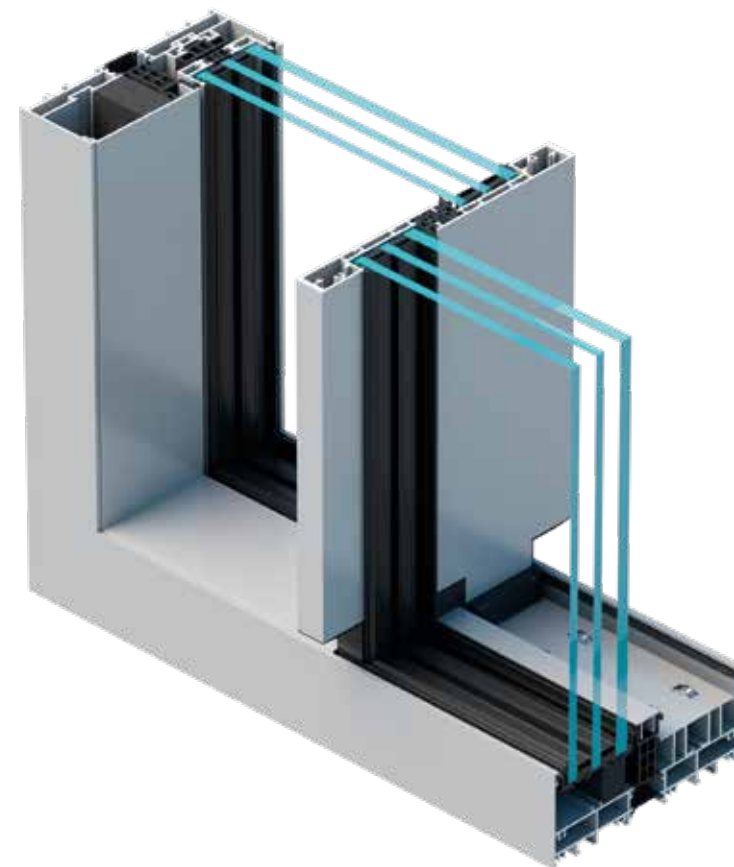
przekrój górny drzwi



przekrój przez połączenie skrzydeł drzwi



przekrój dolny drzwi



SYSTEMY DRZWI PRZESUWNYCH
WĄSKOPROFILOWYCH





SYSTEMY
DRZWI PRZESUWNYCH
WĄSKOPROFILOWYCH





PRZED W SZYSTKIM WIDOK

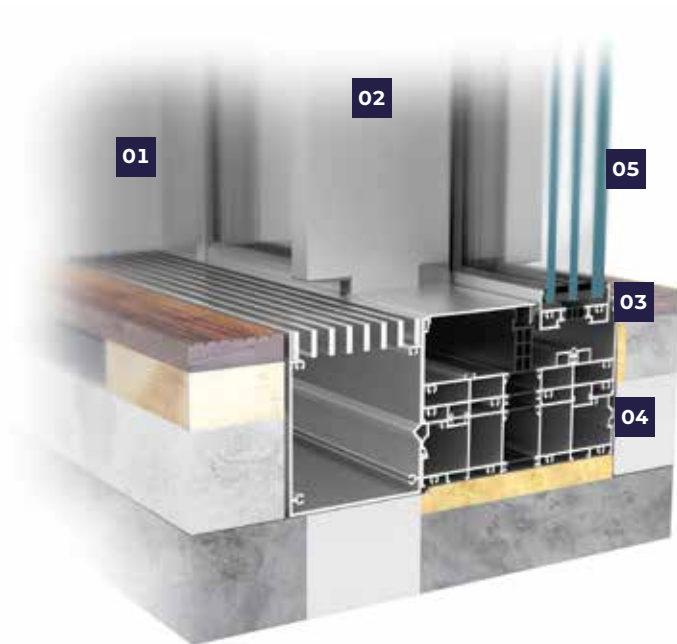
System drzwi przesuwnych z ukrytą ramą **MB-SKYLINE** bazuje na wąskich profilach, dzięki którym konstrukcje zyskują nowoczesny i minimalistyczny wygląd.

Wykonane w nim drzwi nadają budynkowi wyjątkowego stylu i podnoszą rangę całej inwestycji. Zapewniają użytkownikowi komfortowe, bezprogowe przejście z domu na taras, stanowiąc po otwarciu doskonałe połączenie wnętrza budynku z jego otoczeniem.

Pomimo możliwych do osiągnięcia dużych gabarytów drzwi ich smukła konstrukcja sprawia wrażenie lekkiej i delikatnej, a całość stanowi niemal jednolite przeszklenie z wąskimi liniami podziału, idealnie wkomponowując się w luksusowe budownictwo.

SYSTEMY DRZWI PRZESUWNYCH
WĄSKOPROFILOWYCH

FUNKCJONALNOŚĆ I ESTETYKA



- 01 profile o głębokości 71 mm (skrzydło) i 190 mm (ościeznica 2-szynowa)
- 02 nowoczesny design i wysoka estetyka konstrukcji: rama ukryta w ścianach, podłodze i suficie, całkowicie zlicowane skrzydła z profilem ościeznicy po bokach, widoczna szerokość połączenia skrzydeł drzwi – 25 mm
- 03 skrzydła drzwi o wadze do 700 kg i dużych wymiarach – do 4 m wysokości
- 04 profile o konstrukcji 3-komorowej z izolacją termiczną
- 05 szklenie pakietami 3-szybowymi o grubości w zakresie od 52 do 60 mm
- 06 drzwi otwierane ręcznie lub automatycznie
- 07 napędy oraz centrale sterujące schowane w profilach ościeznicy
- 08 możliwość zastosowania automatu montowanego na zewnątrz konstrukcji

PARAMETRY TECHNICZNE

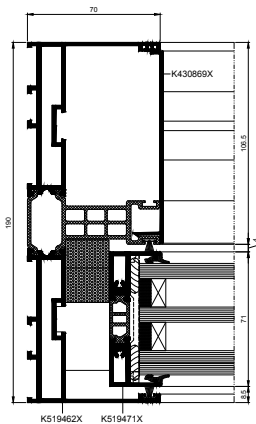
Przepuszczalność powietrza	klasa 3, EN 12207
Wodoszczelność	do klasy 9A (600Pa), EN 12208
Odporność na obciążenie wiatrem	do klasy C5 (2000Pa), EN 12210
Izolacyjność termiczna	U_w od 0,85 W/(m ² K)*

* dla drzwi o wymiarach skrzydła: 2070×3440 mm, z wypełnieniem 3-szybowym o współczynniku U_g 0,5 W/(m²K) i ciepłą ramką dystansową

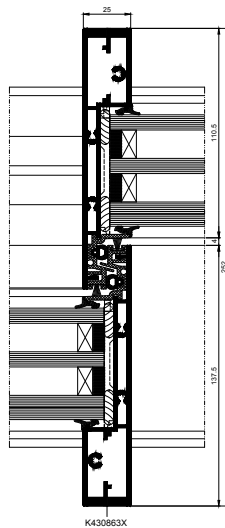
SYSTEMY DRZWI PRZESUWNYCH WĄSKOPROFILOWYCH



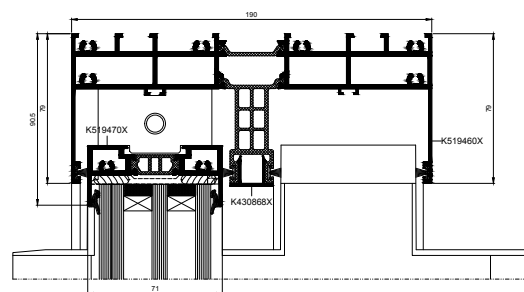




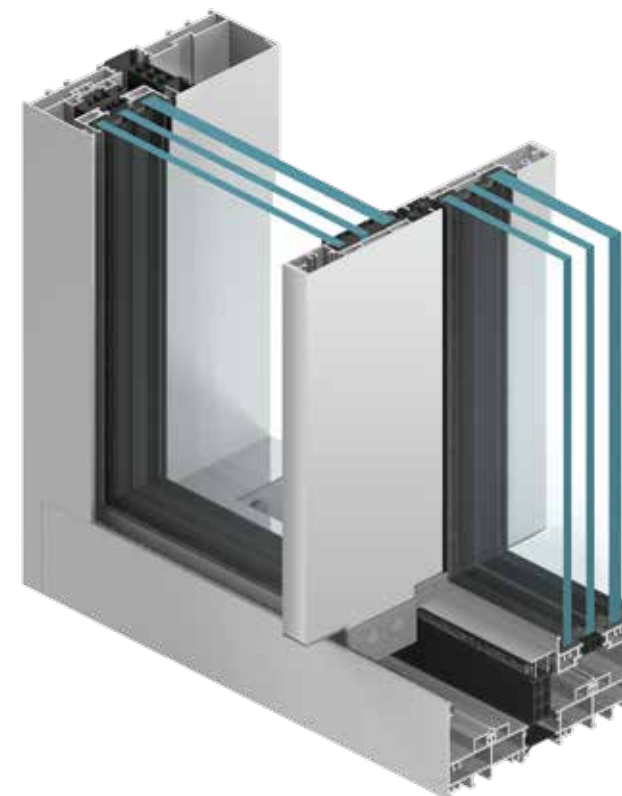
przekrój boczny drzwi



przekrój przez połączenie skrzydeł drzwi



przekrój górny drzwi



SYSTEMY DRZWI PRZESUWNYCH
WĄSKOPROFILOWYCH



Pobierz folder na swoje
urządzenie mobilne!

ALUPROF
ALUMINIUM SYSTEMS

ALUPROF SA Zakład w Bielsku-Białej, ul. Warszawska 153, 43-300 Bielsko-Biała
tel. +48 33 81 95 300, fax +48 33 82 20 512, e-mail: aluprof@aluprof.eu


Grupa Kęty

www.dom.aluprof.com