

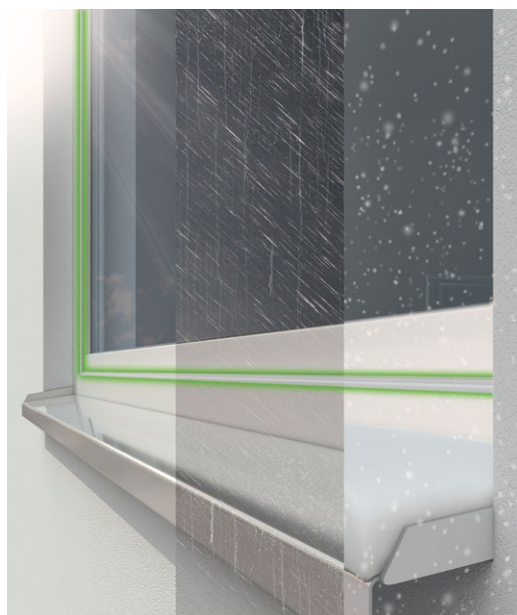
Mój wybór. Okna Schüco.
Schüco **Living**. Zaprojektowane,
by spełnić moje oczekiwania.



SCHÜCO

Schüco LivIng – dobre samopoczucie dzięki oknom

Nowoczesne okna z tworzywa sztucznego mogą przetrwać w dobrym stanie nawet 30 lat. Ważne zatem, aby ich wszystkie komponenty, jak na przykład uszczelki, były równie trwałe. Elementy te w znacznym stopniu decydują o tym, czy okno prawidłowo spełnia wszystkie swoje funkcje. W wypadku okien Schüco LivIng wysoka jakość dotyczy najmniejszych detali. Zastosowano w nich wysokiej klasy uszczelki z EPDM – materiału z najwyższej półki, który dzięki swoim doskonałym właściwościom używany jest m.in. w medycynie, lotnictwie i przemyśle motoryzacyjnym.

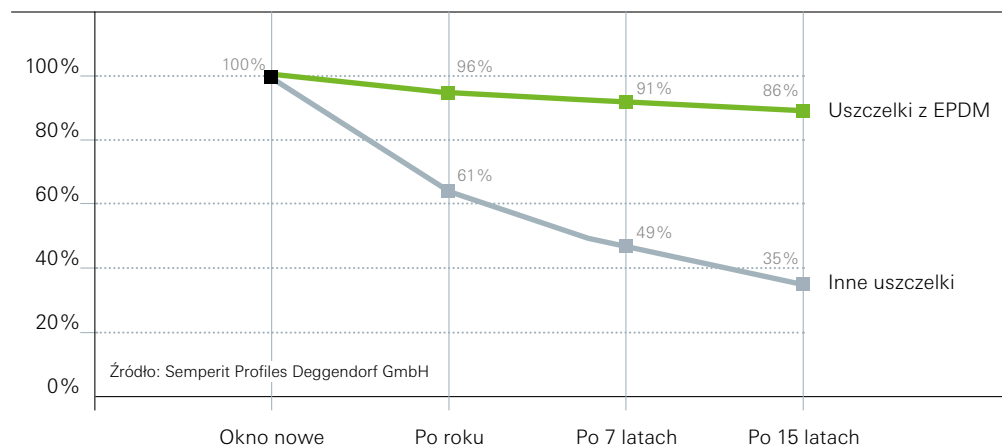


Jakość w każdym detalu

Wysokie wymagania w zakresie szczelności, długoletnia funkcjonalność i ochrona przed czynnikami atmosferycznymi dotyczą także uszczelek okiennych. Najlepszym materiałem, sprawdzonym w ponad 50-letniej praktyce, jest syntetyczny kauczuk EPDM. Uszczelki z tego materiału wykazują doskonałą zdolność do tzw. powrotu elastycznego*, gwarantującą szczelność okien przez cały okres użytkowania. Pracochłonna i droga wymiana uszczelek okiennych nie jest w tym wypadku konieczna.

W oknach Schüco LivIng zastosowano najnowszą technologię uszczelnień z EPDM, która nawet w krytycznej strefie narożnej zapewnia całkowitą szczelność okna. Dla użytkowników oznacza to przede wszystkim pełen komfort i dobre samopoczucie w domu.

Porównanie zdolności do powrotu elastycznego* uszczelek Schüco z EPDM i innych uszczelek pokazuje wyraźnie, że wysokiej jakości materiał długo zachowuje wysoką elastyczność, a tym samym pozytywne właściwości w zakresie ochrony przed przeciągami, chłodem, wilgocią czy hałasem. Uszczelka z innego materiału już w pierwszych latach użytkowania w dużym stopniu traci elastyczność i stopniowo staje się coraz bardziej krucha i łamliwa. Po mniej więcej 7 latach jej szczelność spada o około 50%.



* Zachowanie uszczelki pod wpływem wielokrotnego odkształcania, np. przy otwieraniu i zamykaniu okna. Pożądany jest maksymalny powrót do pierwotnego kształtu. Tylko takie zachowanie zapewnia długotrwałą wysoką szczelność okna.

Dzięki oknom Schüco LivIng Twój dom będzie przez dziesiątki lat lepiej chroniony przed przeciągami, hałasem, wilgocią i chłodem. A przytulny dom to nowa jakość życia i mieszkania.



Oaza ciszy i spokoju

Dzięki oknom Schüco LivIng męczący hałas nie zakłóci już Twojego spokoju. System okien z tworzywa sztucznego oraz innowacyjna technologia uszczelnień z EPDM w połączeniu z szybami chroniącymi przed hałasem zapewniają doskonałą izolacyjność akustyczną nawet do 47 dB.

W swoich czterech ścianach poczujesz się wreszcie komfortowo, bo stres związany z hałasem, pochodzącym na przykład z ulicy, przy której mieszkasz, z kosiarki sąsiadów, z placu budowy za rogiem czy z niedalekiego lotniska będzie należał już do przeszłości.

Samoczynna wentylacja

Koniec z dusznymi pomieszczeniami czy tworzeniem się pleśni z powodu niewystarczającej wentylacji. Okna Schüco LivIng zapewniają samoczynną wymianę powietrza dzięki trzem rozwiązaniom: Schüco VentoPlus, Schüco VentoAir lub Schüco VentoAir+. Harmonijnie zintegrowany z oknem nawiewnik Schüco VentoPlus uruchamia się w zależności od potrzeb, dzięki wmontowanym czujnikom wilgotności. Ukryte nawiewniki wrębowe Schüco VentoAir i VentoAir+ wymieniają powietrze wtedy, kiedy jest to konieczne. Dzięki nim przeciągi czy drażniące hałasy z zewnątrz odchodzą w niepamięć.

Schüco VentoAir



Schüco VentoAir+



Schüco VentoPlus



Schüco LivIng – poczucie bezpieczeństwa

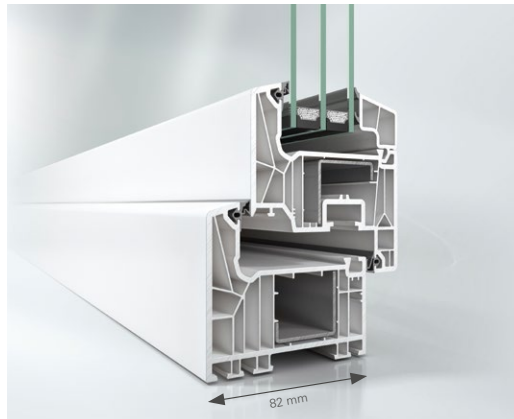
Aby w każdym momencie czuć się dobrze i pewnie, warto zainwestować we własne bezpieczeństwo. Okna Schüco LivIng są oferowane wraz z najnowocześniejszymi systemami okuć i najróżniejszymi opcjami wyposażenia, które można dobrać w zależności od osobistych preferencji w zakresie bezpieczeństwa.



Pod ochroną przez całą dobę

Okna Schüco LivIng pozwalają znacząco zwiększyć poczucie bezpieczeństwa, gdyż zastosowane w nich zaawansowane technologie utrudniają życie włamywaczom. Duża odporność, jaką charakteryzuje się wysokoudarowe PVC-U, zwiększona głębokość zabudowy i głęboko osadzone okucia

sprawiają, że okna Schüco LivIng są trudne do pokonania. Dzięki nowoczesnym stalowym okuciom z zaryglowaniami grzybkowymi pokonanie bariery okiennej stało się prawie niemożliwe. Hartowane podzespoły i klamki zamykane na klucz lub przycisk sprawiają, że, nieskuteczne są również próby przewiercenia i przesunięcia okucia.



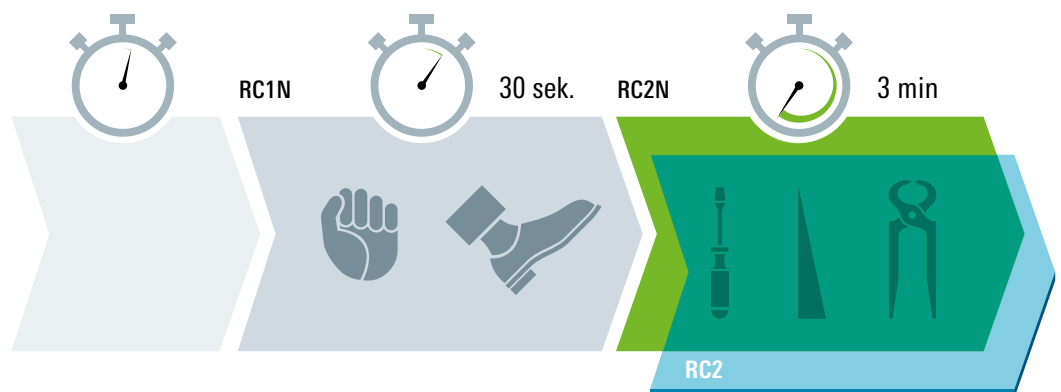
Dobre zabezpieczenie podstawowe: zwiększona głębokość zabudowy i głęboko osadzone okucia lepiej chronią przed włamaniem



Klamki z możliwością zamknięcia na klucz zapewniają wyższy standard bezpieczeństwa

Ochrona antywłamaniowa według potrzeb

Stopień ochrony przed włamaniem, jaki zapewnia dane okno, oznaczany jest za pomocą klas odporności na włamanie (RC), zdefiniowanych w normach europejskich. Na podstawie uregulowanych prawem klas antywłamaniowości oznaczono, jak długo dane okno lub drzwi opierają się próbom ingerencji siłowej przy zastosowaniu różnych narzędzi. Praktyka pokazuje, że po minucie bezskutecznych prób sforsowania przeszkody większość włamywaczy rezygnuje ze swych zamiarów z obawy przed przyłapaniem ich na gorącym uczynku. Im wyższa jest zatem klasa odporności, tym większy poziom ochrony przed włamaniem.



Bez dodatkowych zabezpieczeń włamywacz ma łatwą drogę do naszego domu

Już zabezpieczenie podstawowe stanowi nie najgorszą ochronę przed włamaniem

Podwyższony poziom ochrony przed włamaniem za pomocą prostych narzędzi. Przy zastosowaniu bezpiecznej szyby zespolonej klasa odporności na włamanie wzrasta do RC2.

Schüco LivIng – doskonały bilans energetyczny

Ciepło pozostaje w środku, a zimno na zewnątrz. Siedmiokomorowe profile ram okiennych zapewniają izolacyjność cieplną w standardzie budownictwa pasywnego, który dotychczas był niemożliwy do osiągnięcia bez kosztownych działań dodatkowych.

Wymieniając stare okna na nowe, wykonane w systemie Schüco LivIng, znacząco zredukujemy zużycie energii w naszym domu. Oznacza to nie tylko oszczędności kosztów np. oleju opałowego, lecz także zmniejszenie szkodliwej emisji CO₂ do atmosfery. Mniejsze zużycie energii oznacza niższe koszty ogrzewania, a jednocześnie nasz indywidualny wkład w ochronę środowiska naturalnego. Bardzo dobre właściwości w zakresie izolacyjności

cieplnej sprawiają, że okna Schüco LivIng gwarantują użytkownikom pełen komfort cieplny. Nawet w trakcie najsurowszej zimy temperatura wewnętrzna ram okiennych jest tylko nieznacznie niższa od temperatury w pomieszczeniu. Dzięki temu skutecznie zapobiega się takim niepożądanym zjawiskom, jak przeciąg czy kondensacja pary wodnej. Powierzchnia szyb zatrzymuje energię cieplną w pomieszczeniu, a jednocześnie chłonie i przepuszcza cenne ciepło słoneczne.

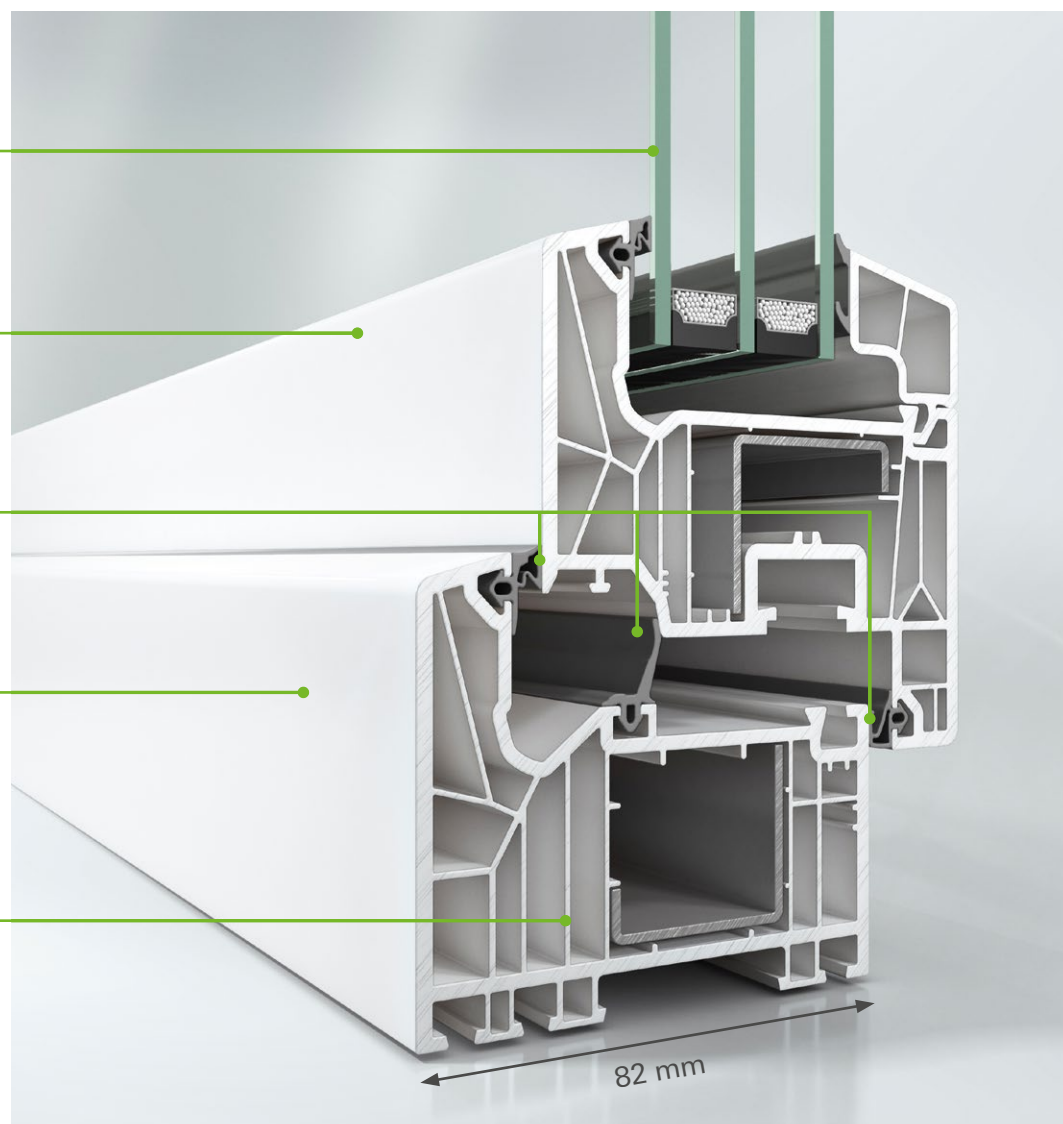
Indywidualny dobór szyb, w tym izolacyjnych i funkcyjnych, o grubości od 24 mm do 52 mm

Klasyczna (Schüco LivIng Classic) lub zaokrąglona (Schüco LivIng Rondo) forma skrzydła odpowiadają wymogom współczesnej architektury

Dwie (seria AS) lub trzy (seria MD) płaszczyzny uszczelnień zapewniają optymalną ochronę przed wiatrem, deszczem i hałasem

Wąskie czołowe szerokości profili gwarantują maksymalny dostęp światła i dodatkowe uzyski energii słonecznej

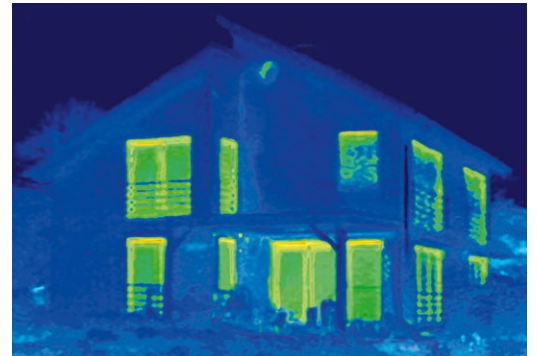
7-komorowy system profili o doskonałych właściwościach izolacyjnych. Wartość współczynnika przenikania ciepła profili U_f: do 1,0 W/(m²K) (seria AS), do 0,96 W/(m²K) (seria MD)



Schüco LivIng Classic 82 MD



Zdjęcia termograficzne wyraźnie pokazują, w których miejscach energia ciepła wymyka się spod kontroli. Kolor czerwony to ciepło, a więc znacząca strata energii.



Po fachowo przeprowadzonej wymianie okien na system okienny Schüco LivIng zdjęcie termograficzne pokazuje znaczący efekt energetyczny takiej inwestycji: pierwotna strata energii została prawie całkowicie zniwelowana.

Schüco LivIng Classic

Klasyczna linia skrzydła o ponadczasowej estetyce

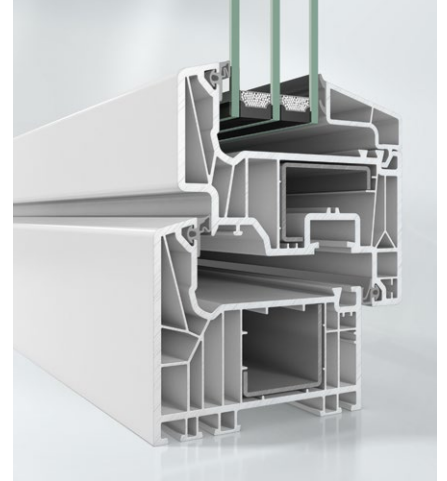
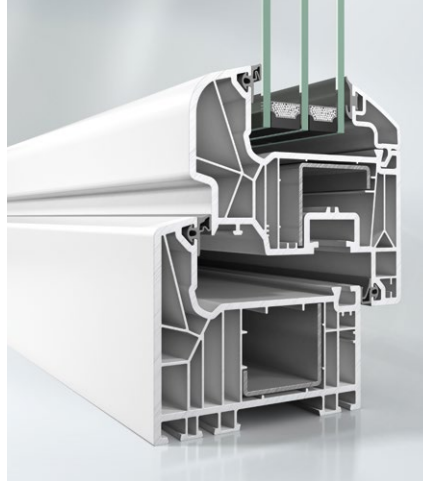
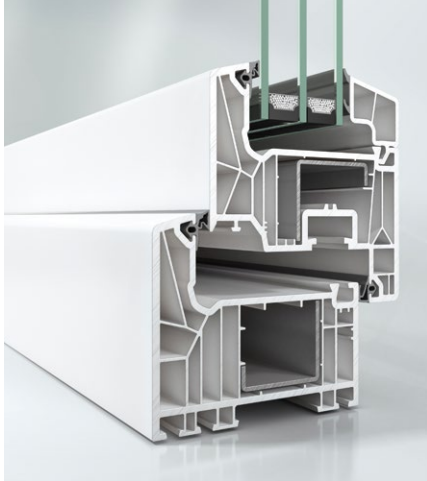
Schüco LivIng Rondo

Zaokrąglona linia skrzydła o tradycyjnym wyglądzie

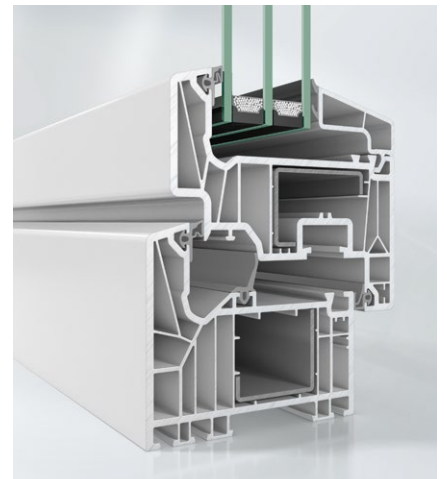
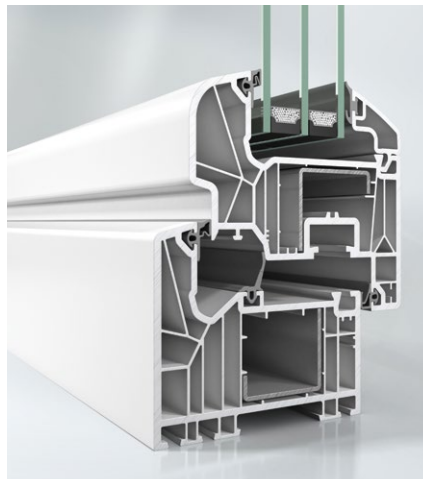
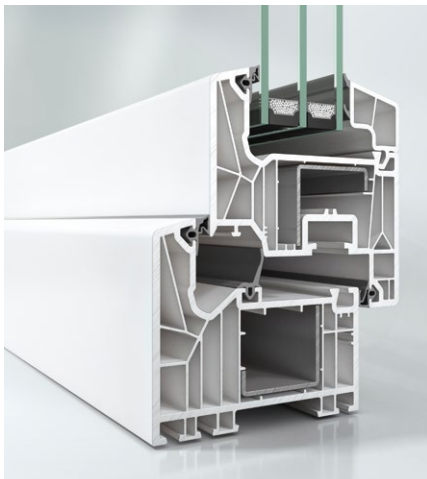
Schüco LivIng Viva

Nowy, półzlicowany kontur skrzydła

Seria AS – dwie płaszczyny uszczelnień



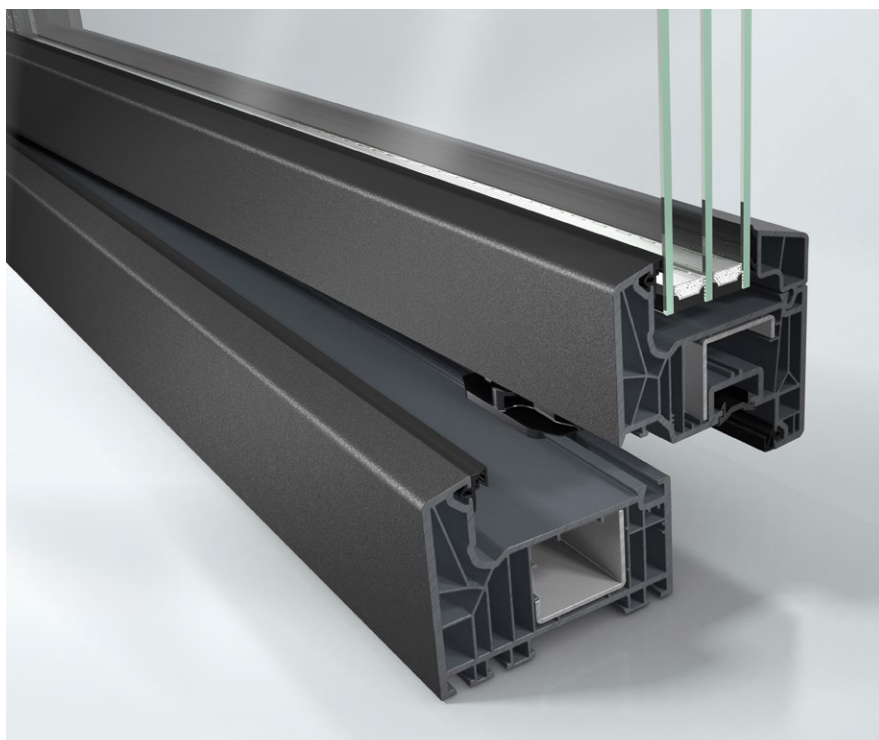
Seria MD – trzy płaszczyny uszczelnień



Oferta systemowa: trzy różne style i dwa warianty uszczelnienia

Schüco LivIng – swoboda indywidualnego projektowania

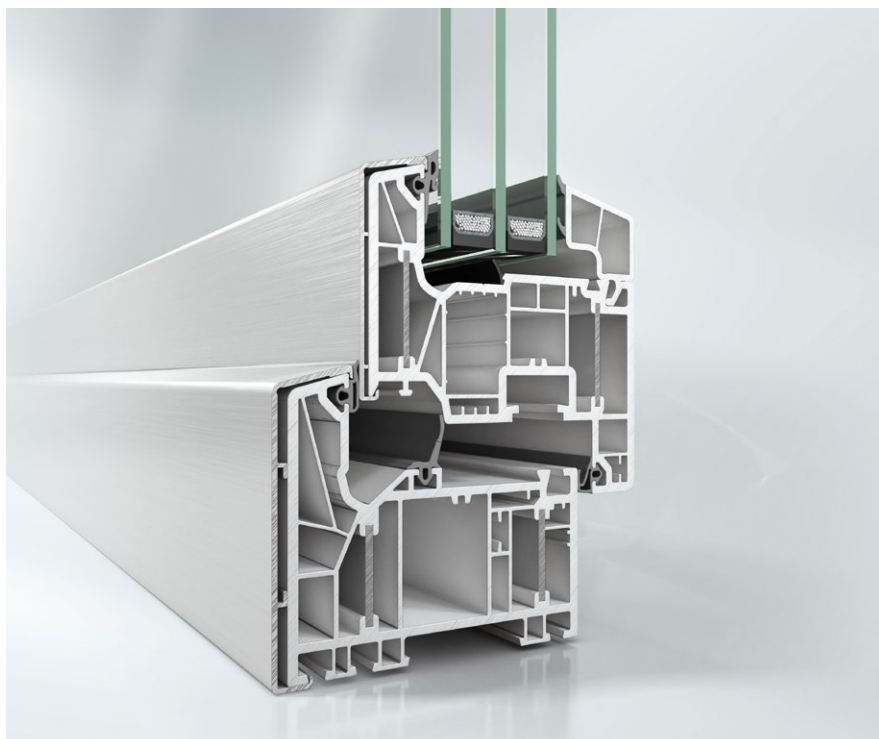
Indywidualizm widoczny na pierwszy rzut oka: okna Schüco LivIng łączą funkcjonalność z ponadczasowym wzornictwem. Harmonijne zestawienie różnych form i barw nada każdemu domowi niepowtarzalny styl.



Okna w systemie Schüco LivIng mogą być wykonane z profili barwionych w masie np. na kolor szary, co jest zgodne z aktualnymi trendami w architekturze. Jednolite wybarwienie zapewnia ponadto perfekcyjny efekt wizualny, również po otwarciu okna.



Wybór z palety ponad 200 kolorów jednolitych oraz imitujących naturalny wygląd okien drewnianych



Kolorystyka okien Schüco LivIng

Asortyment oklein Schüco UnlimitedFinish to ponad 200 kolorów jednolitych i imitujących drewno, które można różnicować od wewnątrz i od zewnątrz. Wyjątkowy efekt estetyczny i wysoką trwałość okien zapewnią zewnętrzne nakładki aluminiowe TopAlu, które mogą uzyskać dowolny kolor z palety RAL lub RAL EFFECT.



Wybór z palety RAL lub RAL EFFECT

Indywidualne wzornictwo

Charakter domu kształtowany jest w dużej mierze przez odpowiedni dobór kolorów. W wypadku okien z serii Schüco LivIng możliwości w tym zakresie są niemal nieograniczone. Oprócz bogatej palety oklein, zewnętrznych nakładek aluminiowych w dowolnej kolorystyce i profili barwionych w masie, okna mogą mieć inny kolor od wewnątrz i na zewnątrz. Perfekcyjną aranżację okien Schüco LivIng dodatkowo podkreślą klamki dopasowane do stylu pomieszczeń.



Paleta kolorów Schüco otwiera kreatywne możliwości



Designerska paleta klamek Schüco jest odpowiedzią na najwyższe wymagania w zakresie wyglądu i funkcjonalności



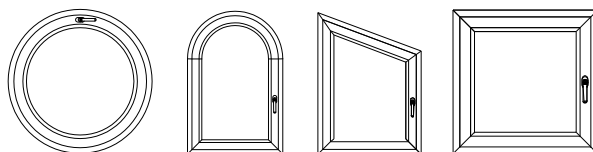
Eleganckie klamki i okucia wykonane z trwałych materiałów sprawiają, że Państwa okna będą wyróżniać się optycznie



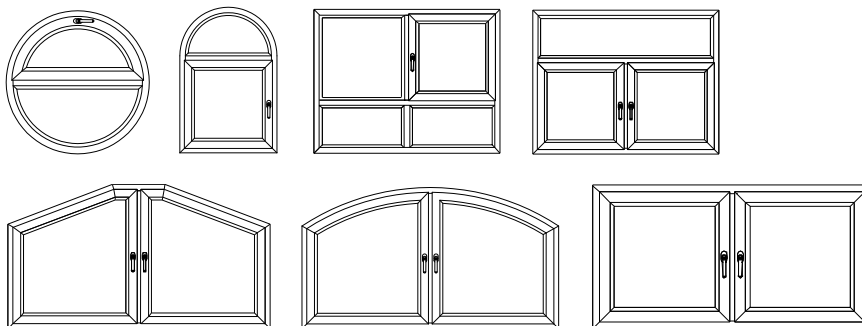
Bogactwo form indywidualnego kształtowania elewacji

Kształt trójkąta lub łuku – przecież okno nie zawsze musi być prostokątne! W systemie Schüco Living można zrealizować okna zgodnie z własnymi wyobrażeniami i marzeniami. Stylowe szprosy czy listwy przyszybowe pozwolą na rozmieszczenie dodatkowych akcentów, aby nasze nowe okna cieszyły wzrok.

Jednodzielne okna i drzwi balkonowe



Wielodzielne okna i drzwi balkonowe



Wpływ różnych wariantów podziału okien na wygląd elewacji:



Prostokątne wysokie okna bez szprosów optycznie podkreślają transparentność



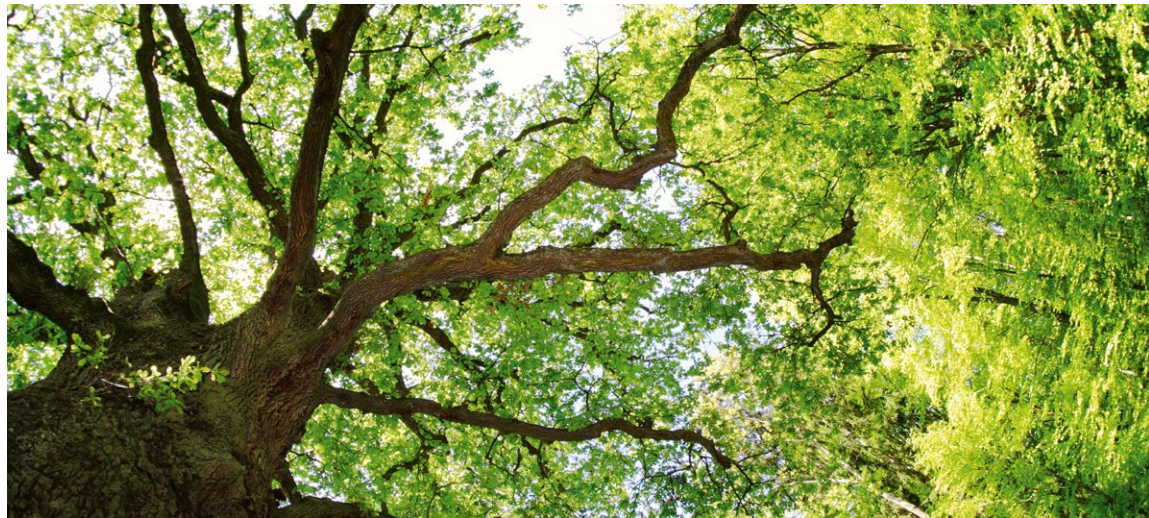
Poziome szprosy lub rygle uwypuklają podziały okien i optycznie poszerzają budynek



Pionowe szprosy tworzą dodatkowe eleganckie linie podziału powierzchni okien

Schüco LivIng – Made in Germany

Jednym z wielu argumentów przemawiających za wyborem okien Schüco LivIng jest ich wysoka jakość. Wszystkie systemy okienne Schüco z PVC-U są projektowane i produkowane w Weißenfels w Niemczech. Stosowane w nich tworzywo jest stabilizowane wapnem oraz cynkiem, które są przyjazne środowisku. Wykazuje odporność na światło oraz warunki atmosferyczne, a ponadto jest wysokoudarowe i doskonale zachowuje swój kształt, również w wysokich temperaturach. Okucia i klamki są zabezpieczone przed korozją. Rezultat: ograniczenie do minimum prac konserwacyjnych i związanych z nimi kosztów.



Integralnym elementem strategii Schüco jest postulat 360° zrównoważonego rozwoju. Odnosi się on do całego cyklu życia produktu – od narodzin jego idei aż po recykling, zgodnie z programem inicjatywą VinylPlus®, której jesteśmy uczestnikiem. Wytwarzamy ekologiczne, energooszczędne produkty i wyznaczamy nowe standardy usług w branży, wspierając naszych partnerów w tworzeniu solidnych i trwałych realizacji.

Zrównoważony rozwój oznacza takie projektowanie, budowanie i eksploatację budynków, aby pod każdym względem odpowiadały wyzwaniom przyszłości. Wymaga to innowacyjnych rozwiązań, które pozwalają na oszczędność zasobów naturalnych. Kładziemy szczególny nacisk na maksymalizację takich zalet naszych systemów jak:

- funkcjonalność,
- wygoda użytkowania,
- efektywność energetyczna,
- przyjazność środowisku.

Dzięki gamie energooszczędnych systemów Schüco z PVC-U przyczyniamy się do redukcji emisji CO₂ i oszczędności zasobów naturalnych. Wszystkie z nich mogą być w pełni poddane recyklingowi. W ramach współpracy z organizacją Rewindo zdemontowane okna są ponownie przetwarzane, a z odzyskanych z nich surowców wytwarzane są nowe, wysokiej jakości produkty.

To nie wszystko: obniżamy zużycie energii także w procesie produkcyjnym, na przykład dzięki energooszczędnym maszynom i halom produkcyjnym dostosowanym do wymagań zrównoważonego rozwoju.



Zaprojektowane, by spełnić Twoje oczekiwania

Dzięki oknom Schüco LivIng zrealizujesz dom swoich marzeń: komfortowy, bezpieczny i energooszczędny. Okna i drzwi wykonane w nowym systemie z tworzywa sztucznego zapewniają nieograniczone możliwości projektowe w zakresie kształtu, koloru i faktury.

Odkryj trwałą i sprawdzoną jakość produktów Schüco, odwiedzając jednego z naszych partnerów. Otrzymasz kompetentną poradę na temat:

- izolacyjności cieplnej i akustycznej,
- doboru wykończenia powierzchni i kolorystyki,
- systemów zabezpieczeń i dodatkowego wyposażenia okien.

Schüco Polymer Technologies KG

www.schueco.de

Więcej informacji o oknach, drzwiach i drzwiach przesuwnych Schüco z PVC-U na stronie: www.schueco-homes.pl

Schüco – Systemowe rozwiązania okien, drzwi i fasad

Grupa Schüco z siedzibą w Bielefeld zajmuje się projektowaniem i sprzedażą systemowych rozwiązań powłok budynków z aluminium, stali i PVC-U. Portfolio produktów obejmuje systemy okienne, drzwiowe, fasadowe, wentylacyjne, bezpieczeństwa i ochrony przeciwśłonecznej, a także inteligentne sieciowe rozwiązania dla budownictwa mieszkaniowego i obiektowego. Schüco zapewnia również doradztwo i cyfrowe rozwiązania na każdym etapie procesu budowlanego – od wstępnej koncepcji, poprzez projekt, produkcję i montaż aż po obsługę posprzedażową wraz z konserwacją i serwisem. Portfolio uzupełniają maszyny do produkcji i usługi dostosowane do potrzeb klienta. Jako jedna z wiodących firm w branży budowlanej, Schüco dąży do tego, aby być pionierem w zakresie całościowego zrównoważonego rozwoju oraz aktywnie przyczynić się do osiągnięcia neutralności klimatycznej i tworzenia gospodarki o obiegu zamkniętym w branży budowlanej dzięki swoim produktom i usługom. Założona w 1951 roku firma Schüco działa obecnie w ponad 80 krajach i zatrudnia 6750 pracowników. W 2022 roku roczny obrót firmy wyniósł 2,28 miliarda euro. Więcej informacji na stronie www.schueco.pl

SCHÜCO