

Okna aluminiowe Nowy wymiar domu

Energooszczędne systemy okien i drzwi z aluminium



Indywidualny styl domu

Aluminium: materiał przyszłości

Szerokie spektrum możliwości związanych z projektowaniem, wyjątkowa stabilność i trwałość – aluminium umożliwia projektowanie okien o dużych rozmiarach i optymalnej izolacyjności cieplnej. Pozwalają one kształtować indywidualny charakter domu i tworzyć przesycone naturalnym światłem pomieszczenia.

Świeże spojrzenie, trwałe wartości

Wybór aluminium jako materiału okiennego jest decyzją bardzo dobrą. Aluminiowe okna spełniają najwyższe wymagania w zakresie jakości, zapewniając dodatkowo liczne korzyści, takie jak:

- wysoka stabilność
- wysoka energooszczędność
- wzrost wartości nieruchomości
- różnorodność wykończenia powierzchni
- wąskie widoczne szerokości profili
- płynność działania i łatwość obsługi
- minimalny zakres konserwacji
- trwałość

Aluminiowe okna Schüco są oferowane niemal we wszystkich kolorach, z możliwością indywidualnego doboru struktury powierzchni oraz dopasowania ich do stylu domu i wnętrza. Idealnie pasują do eleganckich drzwi i ogrodów zimowych. Umożliwiają bezproblemową realizację wielkoformatowych przeszkleń, zapewniających więcej światła i wyższy komfort. Logo Schüco jest na rynku synonimem najwyższej jakości. Dzięki oknom tej marki zapewnisz niższe koszty eksploatacji i wyższą wartość swojej nieruchomości na całe lata.

Aluminiowe okna Schüco odzwierciedlają wszystkie indywidualne wyobrażenia i wymagania dotyczące jakości, wzornictwa i funkcji, realizowane w sposób bezkompromisowy. Wszystkie komponenty wyposażenia można swobodnie konfigurować. Szeroka platforma systemowa pozwala na łączenie okien z drzwiami wejściowymi i przesuwными, a także ogrodami zimowymi Schüco nie tylko pod względem estetycznym, ale też funkcjonalnym, obejmującym także inteligentne zarządzanie budynkiem.



Najwyższa jakość w każdym detalu

Systemy okienne Schüco

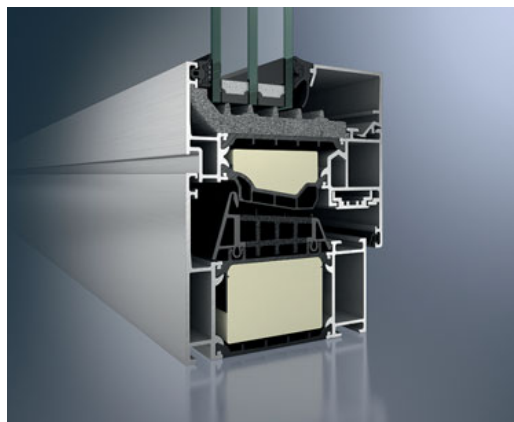
spełniają najwyższe wymogi techniki budowlanej, począwszy od ramy, aż po konstrukcyjne połączenie okna ze ścianą. Specjalne profile, okucia i przeszklenia gwarantują solidną ochronę przed niekorzystnymi warunkami pogodowymi, hałasem i włamaniem. Ponad milion okien i drzwi sprzedawanych rocznie to najlepszy dowód zaufania inwestorów do filozofii jakości, którą od lat kieruje się firma Schüco.

Do budynków nowych i modernizowanych

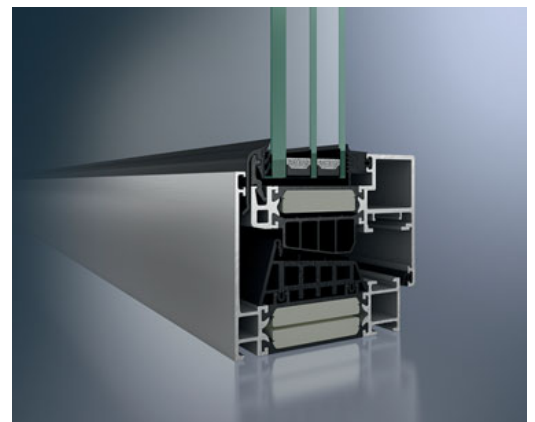
Aluminiowe okna i drzwi Schüco dzięki niewielkiej widocznej szerokości profili

zwiększają powierzchnię szyby, co zapewnia większy dostęp światła i przyjemną atmosferę. Indywidualny charakter domu można podkreślić kształtem okien, ich podziałem, odpowiednim doбором profili, wyposażenia i kolorystyki. Wewnętrzne i zewnętrzne powierzchnie okien mogą mieć inny kolor, co umożliwia ich niezależne dopasowanie do wnętrza i elewacji każdego domu. Dobry wygląd to oczywiście kwestia indywidualnej oceny, dlatego oferujemy systemy okienne o różnych konturach profili – od stylowych i minimalistycznych po wyraźnie zarysowane, stanowiące czytelny element stylistyczny.

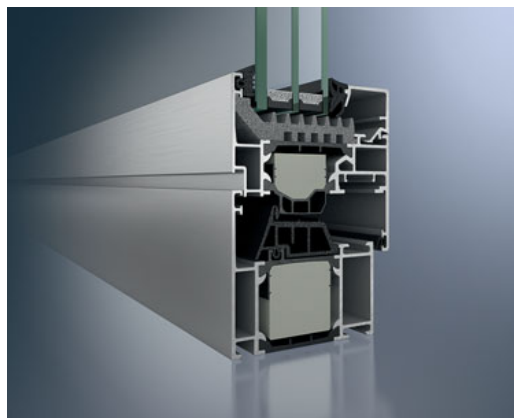
Systemy okien aluminiowych Schüco AWS – detale i kontury



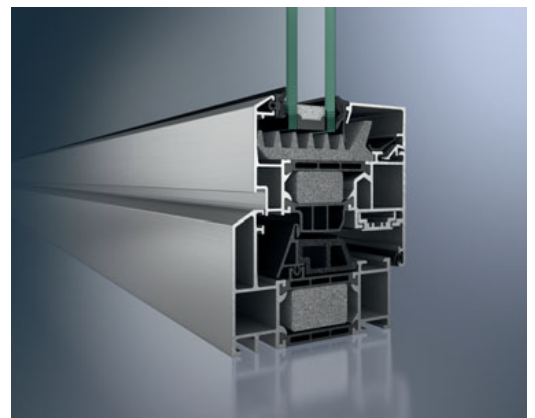
Schüco AWS 90.SI+
Najwyżej oceniany kontur: izolacyjność cieplna na poziomie pasywnym



Schüco AWS 90 BS.SI+
Minimalistyczny kontur okna z ukrytym skrzydłem



Schüco AWS 75.SI+
Standardowy kontur o izolacyjności cieplnej odpowiadającej aktualnym wymogom



Schüco AWS 75 RL.SI+
Wyjątkowy kontur, szczególnie zalecany przy modernizacji i dla podkreślenia indywidualnego stylu

Energooszczędność zaczyna się od okien

Ciepło pozostaje w środku, a zimno na zewnątrz. Okna Schüco zapewniają wysoką izolacyjność cieplną, która już teraz spełnia przyszłe wymogi ustawowe. Odpowiednie dopasowanie okien, drzwi przesuwnych i innych elementów pozwala maksymalnie ograniczyć straty ciepła. Dzięki temu optymalnie wykorzystuje się potencjał w zakresie oszczędzania energii i obniża jej koszty.

Okna aluminiowe

Drzwi przesuwne



Wentylacja z odzyskiem ciepła

Ochrona przeciwsłoneczna

Drzwi wejściowe



Oszczędzanie energii jest proste

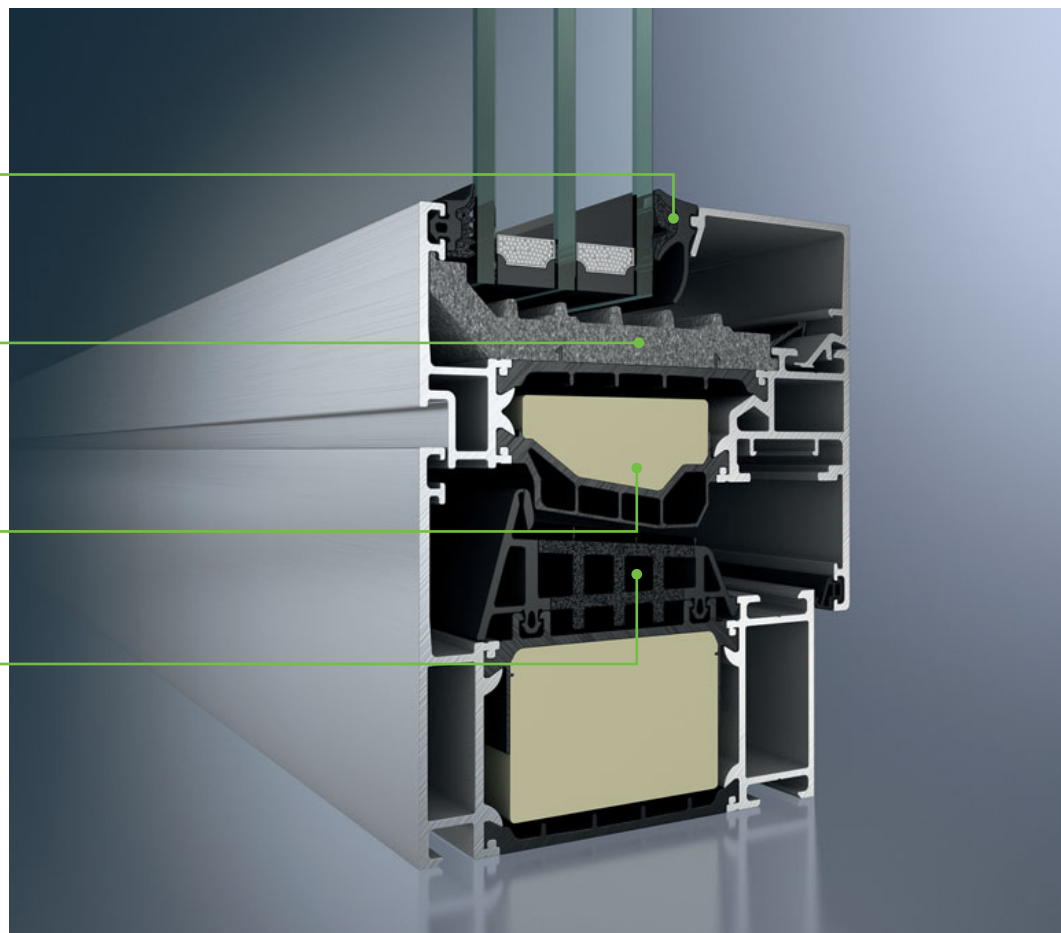
System okien Schüco AWS 90.SI+ o wysokiej izolacyjności cieplnej

Uszczelki przyszybowe z rdzeniem piankowym zapewniają jeszcze lepszą izolacyjność cieplną

Zaizolowanie wrębu przyszybowego optymalnie zaprojektowanym klinem z pianki izolującej minimalizuje straty energii w miejscu osadzenia szyby

Zoptymalizowana strefa izolacyjna dzięki większemu udziałowi spienionych izolatorów zapewnia efektywną separację termiczną

Koekstrudowana uszczelka środkowa z podwójnym wpustem i pletwą



Schüco AWS 90.SI+
Nowy standard izolacyjności cieplnej okien aluminiowych

Inwestycja w nowy standard energooszczędnych okien Schüco jest opłacalna z powodu rosnących cen energii. Spełniają one najwyższe wymagania w zakresie ochrony cieplnej budynków, w niczym nie ustępując oknom z tworzywa sztucznego lub drewna.

Gwarantując właściwości termoizolacyjne okien na poziomie budownictwa pasywnego w przypadku serii AWS 90.SI+^(*) oraz wypełniając standardy energetyczne przyszłości, Schüco wyznacza nowe trendy w całej Europie. Super izolowany system SI jest porównywalny z wielokomorowymi oknami z tworzywa sztucznego, oferując dodatkowo wszystkie korzyści wynikające z zastosowania aluminium, takie jak np. trwałość czy wysokie walory estetyczne.

Innowacyjne przekładki termiczne ze spienionymi izolatorami, wielkoformatowe uszczelki środkowe oraz obwiedniowe uszczelnienia wrębu szyby zapewniają taką budowę profilu, która w sposób zaskakujący zwiększa poziom oszczędności energii.

Przy tak doskonałych właściwościach izolacyjnych możemy sobie pozwolić na większą powierzchnię okien – będziemy mieli więcej światła przy mniejszej utracie ciepła!

^(*) W przypadku domu jednorodzinnego z lat 1980 o powierzchni użytkowej 143,8 m² wymiana okien o łącznej powierzchni 26,4 m² ($U_w = 2,8 \text{ W/m}^2\text{K}$) na okna Schüco AWS 90.SI+ ($U_w = 0,8 \text{ W/m}^2\text{K}$) oznacza oszczędność energii na poziomie 51 kWh/(m²a) lub 730 litrów oleju opałowego rocznie. Zmniejszenie ilości spalanej oleju opałowego o 730 litrów to o 2 tony mniej dwutlenku węgla, emitowanego rocznie do atmosfery, co odpowiada ok. 10 tys. km jazdy samochodem.

Bezpieczeństwo



Bezpieczeństwo 24 godziny na dobę

Pełna ochrona w dzień i w nocy

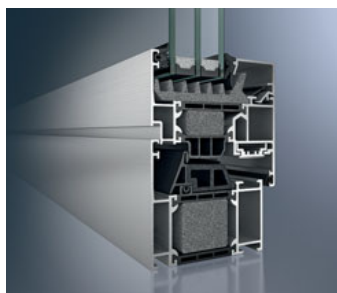
Schüco zapewnia nie tylko poczucie bezpieczeństwa, co jego całkowitą pewność. A wszystko to dzięki innowacyjnej technice, która jest niewidoczna, a zarazem bardzo skuteczna. Oferujemy systemy automatycznego otwierania i zamykania okien, także gdy właściciel przebywa poza domem – sterowane za pomocą telefonu komórkowego lub komputera.

Bezpieczeństwo według standardów Schüco to nie przypadkowa funkcja, lecz wynik zastosowania zaawansowanej techniki, przy projektowaniu której uwzględniono także aspekty estetyczne. W końcu dodatkowe zabezpieczenia nie mogą pogarszać walorów estetycznych.

Poprzez ukryte okucia Schüco AvanTec zapewniono swobodę projektu przy jednoczesnym zagwarantowaniu wysokiego stopnia ochrony podstawowej. Dzięki dodatkowym zaryglowaniom stopień antywłamaniowości okna można dodatkowo podwyższyć do klasy 3 (RC3).

Zamykane na klucz klamki, utrzymane w charakterystycznym wzornictwie Schüco, stanowią kolejne zabezpieczenie.

Dla każdego, komu nie wystarcza ten standard bezpieczeństwa, oferujemy zintegrowany system monitorowania zamknięcia z funkcją meldowania zwrotnego przy zamykaniu okien przed wyjściem z domu. W ten sposób można dostosować poziom ochrony do Państwa indywidualnych potrzeb.



Profil
Wysoki poziom ochrony podstawowej



Klamka
Klamki zamykane na klucz dodatkowo podwyższają standard bezpieczeństwa



Ukryte okucia okienne
Zaryglowania z funkcją przeciwwyważeniową utrudniają życie włamywaczom



System kontroli zamknięcia
Czujnik magnetyczny z funkcją komunikatu zwrotnego

Komfort dzięki automatyce

Technologie Schüco oferują szeroką paletę rozwiązań w zakresie indywidualnego budownictwa mieszkaniowego. Systemy Schüco umożliwiają monitoring okien, naturalne i automatyczne wietrzenie oraz sterowanie systemami osłon przeciwsłonecznych chroniących przed przegrzewaniem pomieszczeń, nadmiarem światła i oślepieniem wzroku.

Korzyść dla użytkownika:

Lepsze samopoczucie dzięki przyjemnemu klimatowi pomieszczeń, odczuwalne oszczędności finansowe związane z niższym zużyciem energii oraz większe bezpieczeństwo i komfort.

Bezpieczeństwo

Podwyższony standard bezpieczeństwa dzięki systemowi automatycznej kontroli i powiadamiania o niezamkniętych oknach i drzwiach. Centralne zamykanie wszystkich drzwi i okien przez naciśnięcie jednego przycisku niezależnie od tego, gdzie się Państwo aktualnie znajdują – dzięki zdalnej obsłudze, programatorowi czasu, przez Internet lub z wykorzystaniem urządzeń mobilnych.



Automatyzacja

Zamykanie okien to już żaden problem. Gdy pogoda na zewnątrz pogarsza się, system czujników pogodowych automatycznie zamyka wszystkie okna. Nawet większe i cięższe drzwi przesuwne otwiera się i zamyka jednym przyciskiem. Dzięki rozwiązaniu Schüco Wireless Control System możliwe jest zdalne sterowanie elementami mechatronicznymi, np. osłonami przeciwsłonecznymi lub oświetleniem. Istnieje także możliwość późniejszego dodania tych funkcji w ramach modernizacji.

Klimatyzacja i wentylacja

Koniec z dusznymi pomieszczeniami, brakiem tlenu i utrudnioną koncentracją! Obecnie są już dostępne czujniki regulujące klimat pomieszczeń poprzez naturalne wietrzenie lub, tak jak Schüco VentoTherm, wybierające optymalny pod względem energetycznym sposób wentylacji.

Energia

Wietrzenie w zimie połączone z automatycznym wyłączeniem ogrzewania. Bezproblemowe chłodzenie domu latem. Poprzez kontrolowane wietrzenie budynku w nocy schładzamy nasz dom, przygotowując sobie przyjemny klimat na następny dzień – bez niepotrzebnego zużycia energii!



Inteligentne, bezpieczne i komfortowe

Połączenie w elektroniczną sieć wszystkich elementów powłoki budynku i automatyczne sterowanie nimi, to właśnie cel, do którego dąży firma Schüco. Dzięki temu można w pełni wykorzystać potencjał energetyczny powłoki budynku. Poprzez integrację z systemem automatyki budynku, możliwe jest automatyczne otwieranie okien z zastosowaniem programatora czasu. Okna możemy otwierać ręcznie – gdy jesteśmy w domu, lub centralnie z wykorzystaniem komputera czy telefonu komórkowego – gdy jesteśmy poza domem.

System czujników pogodowych zamyka okna samoczynnie, gdy pogoda na zewnątrz się pogarsza. Czujniki CO₂ uruchamiają wietrzenie, gdy powietrze wewnątrz staje się nieświeże. W lecie poprzez kontrolowane wietrzenie nocne powietrze wewnątrz budynku schładzane jest do przyjemnej temperatury.

W zimie system dba o regularną wymianę powietrza, podczas wietrzenia odcinając ogrzewanie. Gdy wychodzą Państwo z domu, system wysyła komunikat o wszystkich niezamkniętych oknach i po potwierdzeniu przyciskiem – zamyka je. Wszystkimi funkcjami można sterować zdalnie – na przykład w drodze powrotnej z pracy mogą Państwo wywietrzyć wszystkie pomieszczenia.



Indywidualnie
Uchylanie: manualne lub automatyczne



Inteligentnie
Sterowanie np. za pomocą iPada



Komfortowo
Czujniki dbają o przyjemny, zdrowy klimat pomieszczeń



Praktycznie
Okna trudno dostępne sterowane w pełni automatycznie

Przegląd systemów

Systemy okienne Schüco AWS

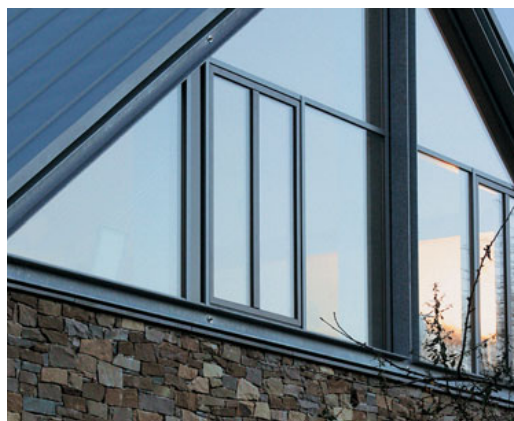
System	Maksymalny wymiar skrzydła (szerokość × wysokość), mm	Widoczna szerokość ościeżnicy, mm	Głębokość zabudowy, mm	Współczynnik przenikania ciepła U_w , W/m^2K^*	Izolacyjność akustyczna R_w , dB	Klasa antywłamaniowości
Systemy podstawowe						
AWS 112.IC	1700 × 2100 1000 × 2500	od 74	112	0,67	do 47	do RC3
AWS 90.SI+	1700 × 2100 1000 × 2500	od 56	90	0,73	do 47	do RC3
AWS 75.SI+	1700 × 2100 1000 × 2500	od 51	75	0,77	do 48	do RC3
AWS 70.HI	1700 × 2100 1000 × 2500	od 51	70	0,86	do 49	do RC3
Systemy z ukrytym skrzydłem						
AWS 90 BS.SI+	1500 × 2000 1000 × 2200	od 77	90	0,73	do 49	do RC3
AWS 75 BS.SI+	1500 × 2000 1000 × 2200	od 67	75	0,80	do 49	do RC3
AWS 75 BS.HI+	1500 × 2000 1000 × 2200	od 67	75	0,83	do 49	do RC3
AWS 70 BS.HI	1500 × 2000 1000 × 2200	od 67	70	0,94	do 45	do RC3
Odmiany stylistyczne						
AWS 120 CC.SI	1700 × 2100 1000 × 2400	od 75	120	0,70	do 53	do RC3
AWS 75 WF.SI	1500 × 2000	od 50	75	0,77	do 44	–
AWS 75 RL.SI+	1700 × 2100 1000 × 2500	od 59	75	0,78	do 47	do RC3
AWS 70 WF.HI	1500 × 2000	od 50	70	0,91	do 45	do RC1
AWS 70 RL.HI	1700 × 2100 1000 × 2500	od 51	70	0,88	do 47	do RC3

Oznaczenia: HI – serie o wysokiej izolacyjności cieplnej, SI – serie o super wysokiej izolacyjności cieplnej

* dla przykładowego, otwieranego okna o wymiarach zewnętrznych 1350 × 2000 mm z szybą dwukomorową o współczynniku $U_g = 0,5 W/m^2K$ z ciepłą ramką dystansową



Okno zespolone Schüco AWS 120 CC.SI ze zintegrowaną osłoną przeciwsloneczną



Okna mogą mieć różne kształty, podziały i dowolną kolorystykę wewnątrz i na zewnątrz



Pas okien wykonany w systemie Schüco AWS 70 WF.HI nawiązującym do wyglądu fasady

Aluminiowe okna Schüco



Aluminiowe okna Schüco to ponadczasowe wzornictwo, doskonała izolacyjność cieplna i komfort wieloletniego użytkowania. Dzięki zastosowaniu najnowocześniejszych technologii i wysokiej jakości materiałów zapewniają bezpieczeństwo, trwałość i nie wymagają skomplikowanych zabiegów konserwacyjnych. Forma, styl, kolor i wyposażenie – to jakie będą nowe okna – zależy tylko od Państwa preferencji i wymagań w zakresie wzornictwa, bezpieczeństwa i komfortu.

Okna wykonane w systemach Schüco AWS można swobodnie łączyć z drzwiami wejściowymi, drzwiami przesuwными i ogrodami zimowymi Schüco, zachowując idealną spójność systemową i architektoniczną. Dzięki unikalnej koncepcji systemowej, Schüco oferuje kompleksowe rozwiązania dla całego domu. Partnerzy Schüco z przyjemnością przedstawiają Państwu zalety poszczególnych serii oraz pomogą przy wyborze rozwiązania najlepiej odpowiadającego Państwa potrzebom.

**Schüco International
Polska Sp. z o.o.**
www.schueco.pl

Schüco – Systemowe rozwiązania okien, drzwi i fasad

Dzięki światowej sieci partnerów, architektów, projektantów i inwestorów firma Schüco International KG tworzy zrównoważone powłoki budynków, skupiając szczególną uwagę na człowieku i jego potrzebie pozostawania w harmonii z naturą i technologią. Spełnieniu najwyższych wymagań w zakresie wzornictwa, komfortu i bezpieczeństwa towarzyszy efektywność energetyczna, przyczyniająca się do redukcji emisji CO₂ i ochrony konwencjonalnych źródeł energii. Firma oraz jej dywizje – metalowa i PVC-U dostarczają szerokiej gamy produktów do budynków nowych i modernizowanych, zapewniając spełnienie indywidualnych wymagań we wszystkich strefach klimatycznych. Firma Schüco, z ponad 4800 pracownikami oraz 12 000 firm partnerskich, aktywnie działa w 80 krajach na całym świecie. W 2013 roku osiągnęła roczny obrót w wysokości 1,5 miliarda euro. Więcej informacji na stronie www.schueco.pl

SCHÜCO