

SYSTEMY PRZECIWSŁONECZNE

SELT Sun Protection Systems



OKNO-POL
KRAKÓW

SPIS TREŚCI

	Rozwiązania przeciwsloneczne	4
01	Pergole	6
	Sunbreaker 400	8
	Sunbreaker 400R	10
	Sunbreaker 500	12
	Sunbreaker 500R	14
	Solid	16
	System Slide	18
02	Żaluzje fasadowe	20
	Z90 BOX	22
	Z90	24
	C80 BOX	26
	C80	28
03	Markizy	30
	Australia	32
	Palladio	34
	Corsica	36
04	Refleksole	38
	85 SA/MA	40
	85 A	42
	120 ZIIIP	44
	120 ZIIIP do zabudowy	44
	ZIIIP BOX	46
	ZIIIP 95	48
	REFLEKSOL 76	50
	REFLEKSOL 90	52
	REFLEKSOL 95	54
	REFLEKSOL 103	56
	REFLEKSOL XS	58
	REFLEKSOL XL	60
	REFLEKSOL XXL	62
05	Veranda	64
	System Veranda	66
06	Sunbreaker	68
	300 stały	70
	300 ruchomy	72
	210 stały	74
	210 ruchomy	76
	Lakierowanie	78
	Tkaniny	79
	Sterowanie	81
	Akcesoria dodatkowe	81
	Notatki	82



ROZWIĄZANIA PRZECIWSŁONECZNE

SELT

SELT SUN PROTECTION SYSTEMS działa na rynku od 1980 roku. Firma specjalizuje się w produkcji wewnętrznych i zewnętrznych systemów przeciwsłonecznych. Selt to nowoczesne i innowacyjne przedsiębiorstwo, tworzące wyjątkowe konstrukcje idealnie spełniające postawione im zadania. Firma dostarcza swoje systemy zarówno do odbiorców krajowych, jak i zagranicznych, m.in. do: Niemiec, Austrii, Belgii, Szwajcarii, Szwecji, Norwegii, Danii, Wielkiej Brytanii, Francji, Włoch, Cypru, Rosji, Ukrainy, Kazachstanu, Australii, Japonii. OKNO-POL stawia na współpracę z renomowanymi producentami o ogromnym doświadczeniu.



Pergole

System Pergola to efektywna i estetyczna aluminiowa konstrukcja pasująca zarówno do tarasów budynków mieszkalnych, jak i powierzchni przed restauracją lub pubem.



Markizy

Markizy firmy SELT zapewniają znakomity komfort optyczny i termiczny. Markizy tarasowe to nie tylko ochrona ale również niepowtarzalny wygląd.



Refleksole

Zewnętrzne rolety do powierzchni pionowych typu Refleksol to najlepsze rozwiązanie do zachowania stałej temperatury pomieszczeń nasłonecznionych.



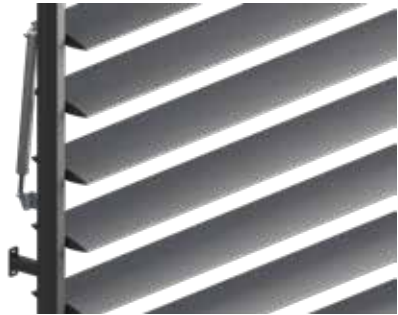
Żaluzje fasadowe

Żaluzje fasadowe zapewniają w pomieszczeniach komfort optyczny i termiczny. Żaluzje zmieniają wygląd fasady nadając jej ciekawy i nowoczesny wygląd.



Veranda

System Veranda są to zewnętrzne rolety tekstylne do powierzchni poziomych. Stosowane są m.in. w ogrodach zimowych, gdzie występuje duże nasłonecznienie. Rolety te zapewniają energooszczędność oraz komfort optyczny.



Sunbreaker

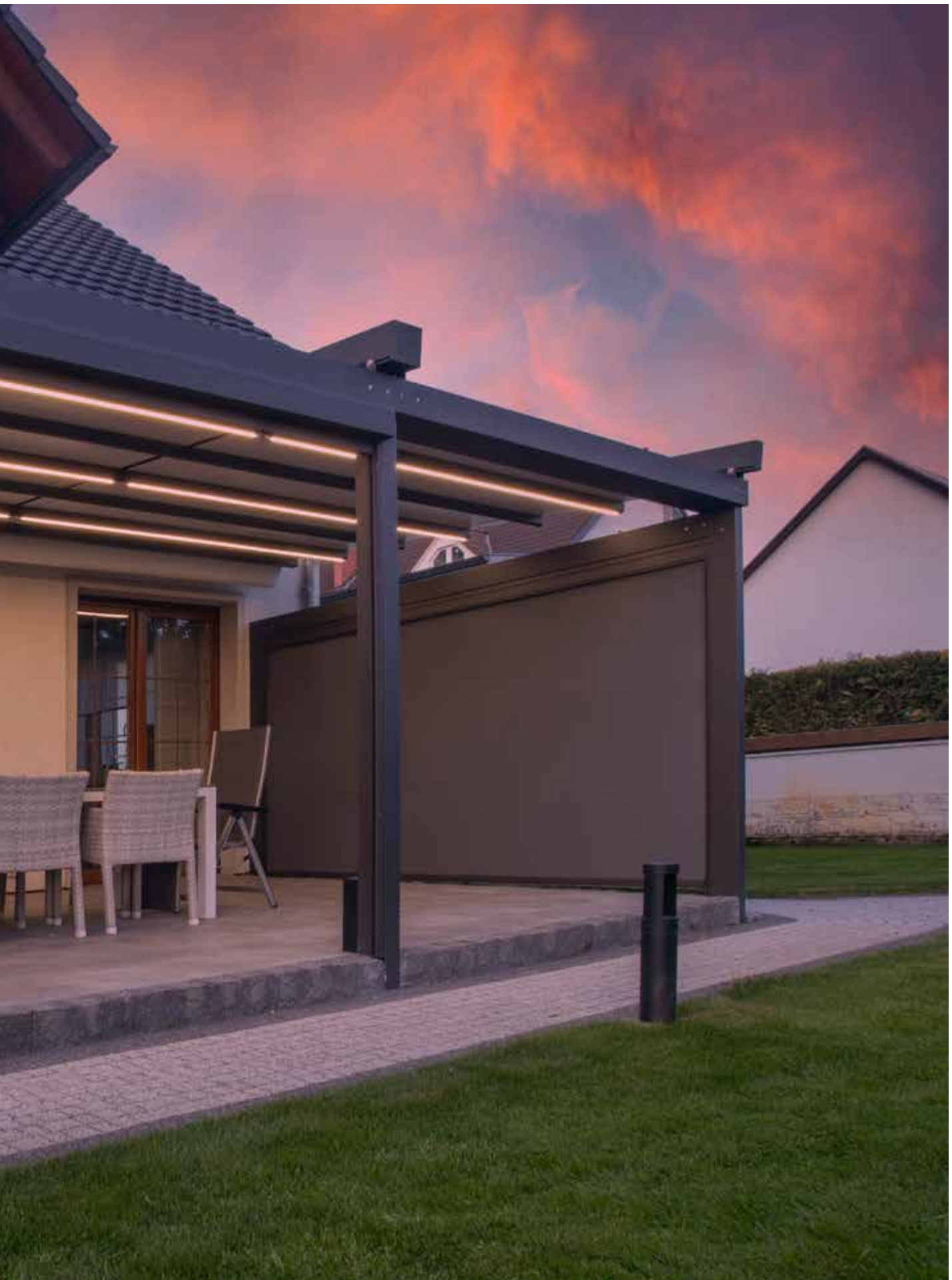
Sunbreaker jest wysoce wydajnym zewnętrznym systemem przeciwsłonecznym, który może jednocześnie służyć jako ozdobny element architektoniczny budynku.

01

PERGOLE

- Sunbreaker 400
- Sunbreaker 400R
- Sunbreaker 500
- Sunbreaker 500R
- Solid
- System Slide



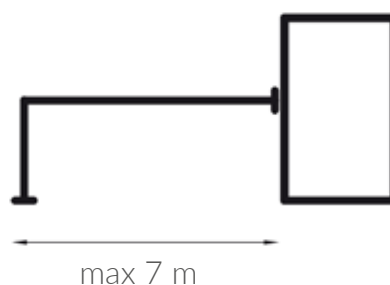
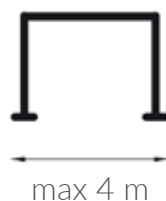
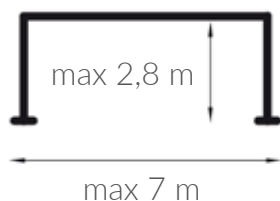


Sunbreaker 400

PERGOLA



Odporna na każdą pogodę



Standardowe kolory konstrukcji

○ RAL 9016 mat

● FSM 71319

● RAL 7016 mat

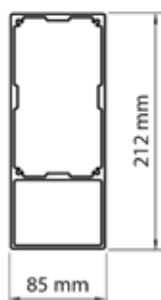
Kolorystyka	RAL
Napęd elektryczny	tak
Maksymalny wysięg	7 m
Maksymalna szerokość	4 m
Pokrycie odprowadzające wodę	tak



Właściwości

- Konstrukcja wykonana z aluminiowych profili ekstrudowanych oraz elementów ze stali
- Konstrukcja wyposażona w system odprowadzania wody
- System przeciwsłoneczny i przeciwdeszczowy
- Możliwość zastosowania automatyki pogodowej
- Lakierowanie konstrukcji, jak i zadaszenia w dowolnym kolorze RAL (opcja)
- Zadaszenie wykonane z piór z możliwością zmiany kąta ich nachylenia
- Maksymalne wymiary jednego modułu: szerokość 4,0 m, wysięg 7,0 m
- Minimalne wymiary jednego modułu: szerokość 1,4 m, wysięg 1,4 m
- Możliwość wykonania konstrukcji przyściennej, jak i wolnostojącej
- Konstrukcja zgodna z normami: EN 1090 oraz EN 13659
- Dodatkowa komora w belce umożliwia zastosowanie niewidocznego systemu przelewowego pomiędzy rynnami (opcja z 4 rynnami)
- Opcjonalne oświetlenie LED po obwodzie pergoli lub punkty świetlne w lamelach

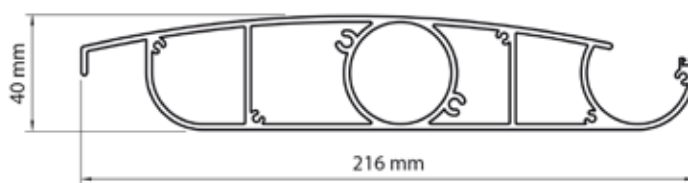
Przekroje



Belka



Stup

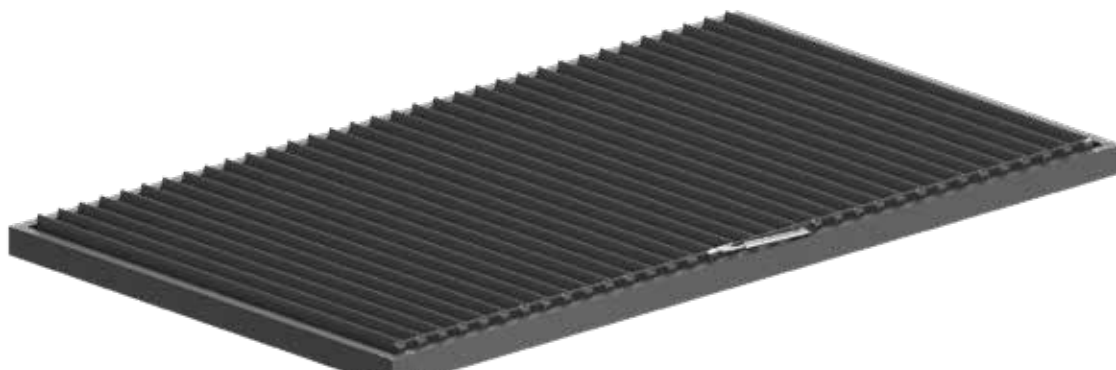


Pióro

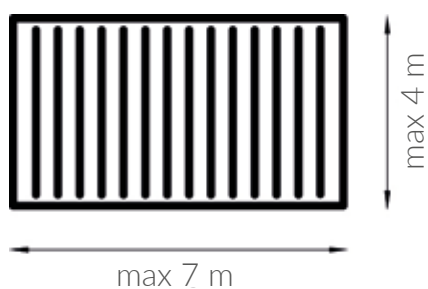


Sunbreaker 400R

PERGOLA



Wiele możliwości



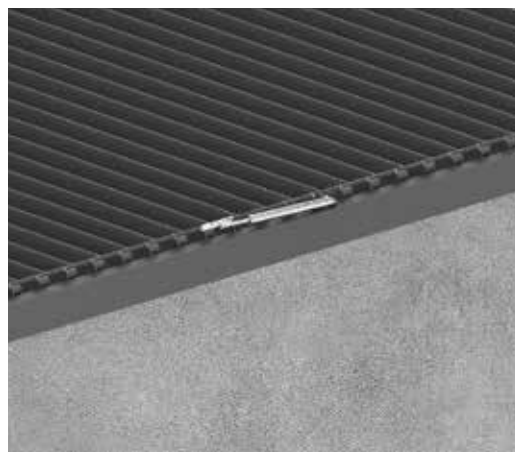
Standardowe kolory konstrukcji

○ RAL 9016 mat

● FSM 71319

● RAL 7016 mat

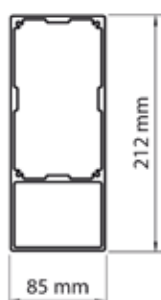
Kolorystyka	RAL
Napęd elektryczny	tak
Maksymalny wycięg	7 m
Maksymalna szerokość	4 m
Wysokość belki	212 mm + 130 mm otwarcia piór
Pokrycie odprowadzające wodę	tak (bez odpływów)



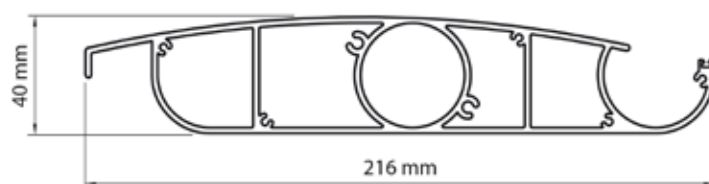
Właściwości

- Konstrukcja wykonana z aluminiowych profili ekstrudowanych oraz elementów ze stali
- Konstrukcja wyposażona w system odprowadzania wody (rynnny bez odpływów)
- System przeciwsłoneczny i przeciwdeszczowy
- Maksymalne wymiary: 4,0 m szerokości, wysięg 7,0 m
- Indywidualny wybór miejsc odpływu
- Opcjonalne oświetlenie LED po obwodzie pergoli lub punkty świetlne w lamelach
- Możliwość zastosowania automatyki pogodowej
- 6. klasa odporności wiatrowej
- W komplecie uchwyty przyścienne

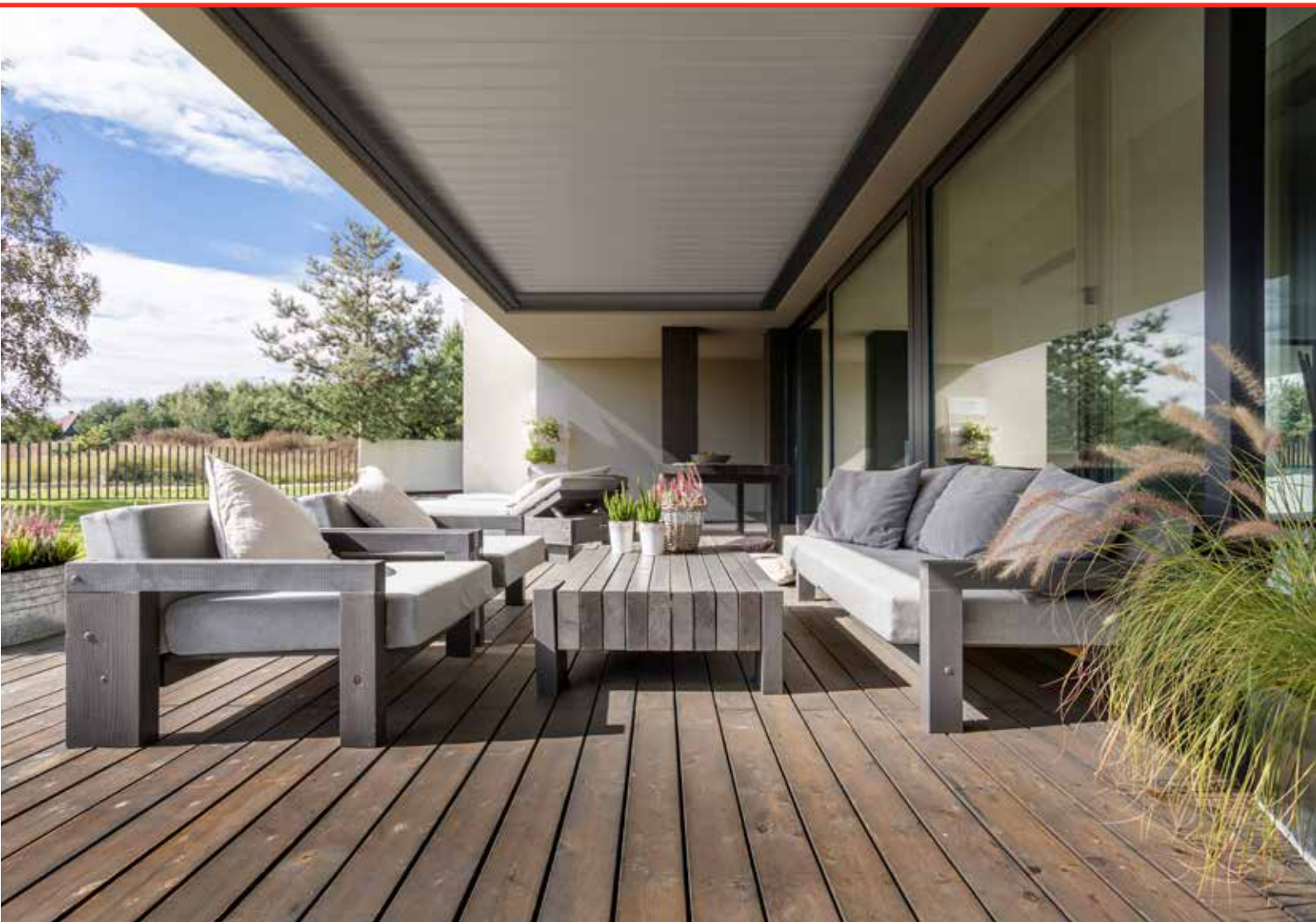
Przekroje



Belka



Pióro

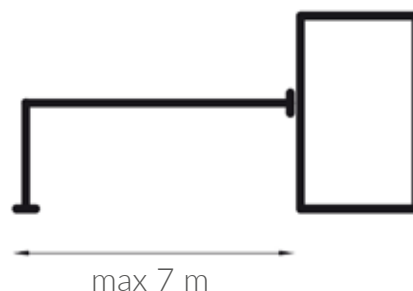
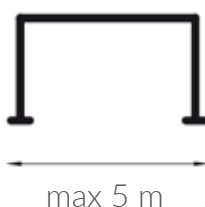
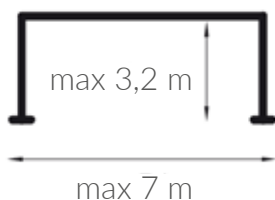


Sunbreaker 500

PERGOLA



Dbłość o każdy detal



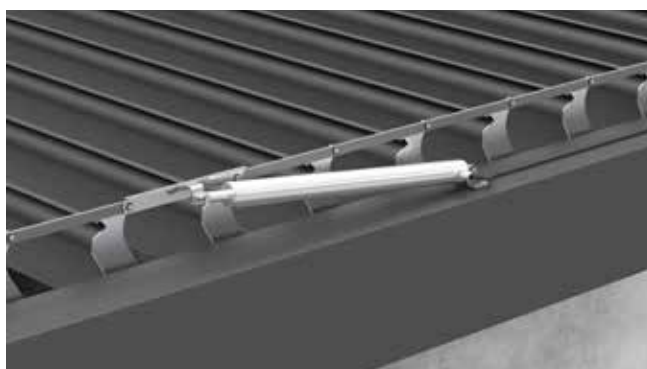
Standardowe kolory konstrukcji

○ RAL 9016 mat

● FSM 71319

● RAL 7016 mat

Kolorystyka	RAL
Napęd elektryczny	tak
Maksymalny wysięg	7 m
Maksymalna szerokość	5 m
Pokrycie odprowadzające wodę	tak

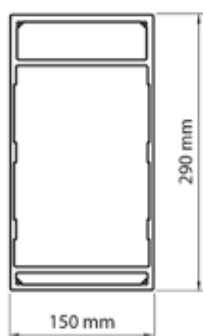




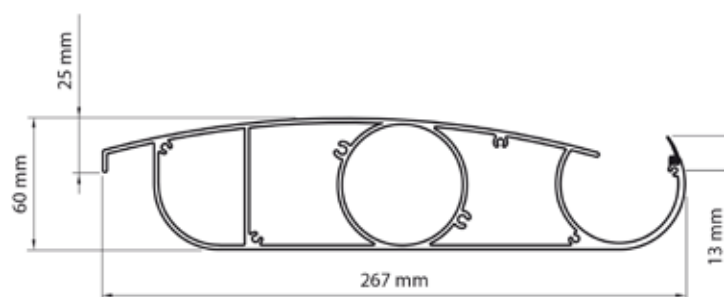
Właściwości

- Konstrukcja wykonana z aluminiowych profili ekstrudowanych oraz elementów ze stali
- Konstrukcja wyposażona w zintegrowany system odprowadzania wody
- System przeciwsłoneczny i przeciwdeszczowy
- Lakierowanie konstrukcji, jak i zadaszenia w dowolnym kolorze RAL (opcja)
- Zadaszenie wykonane z piór z możliwością zmiany kąta ich nachylenia
- Maksymalne wymiary jednego modułu: szerokość 5,0 m, wysięg 7,0 m
- Minimalne wymiary jednego modułu: szerokość 2,0 m, wysięg 2,0 m
- Możliwość rozbudowy modułowej
- Możliwość wykonania konstrukcji przyściennej, jak i wolnostojącej
- Możliwość stosowania systemu ścian przesuwnych „SLIDE” do 2,8 m wysokości
- Konstrukcja zgodna z normą EN 1090 i EN 13659
- Opcjonalne oświetlenie LED po obwodzie pergoli lub punkty świetlne w lamelach
- Możliwość zastosowania automatyki pogodowej

Przekroje



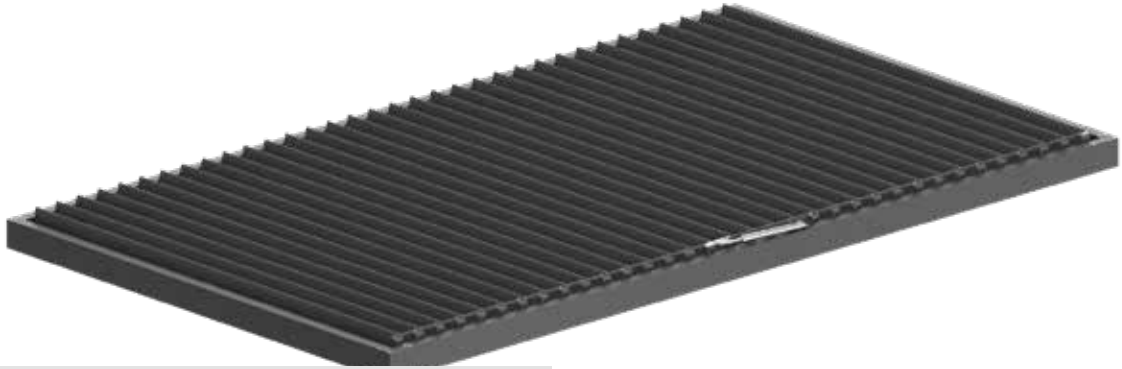
Belka



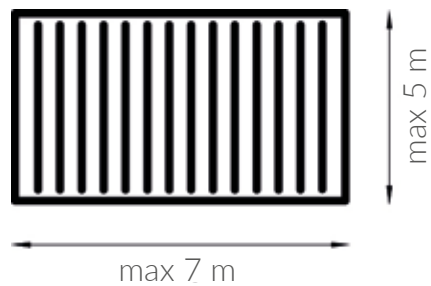
Pióro

Sunbreaker 500R

PERGOLA



Design i funkcjonalność



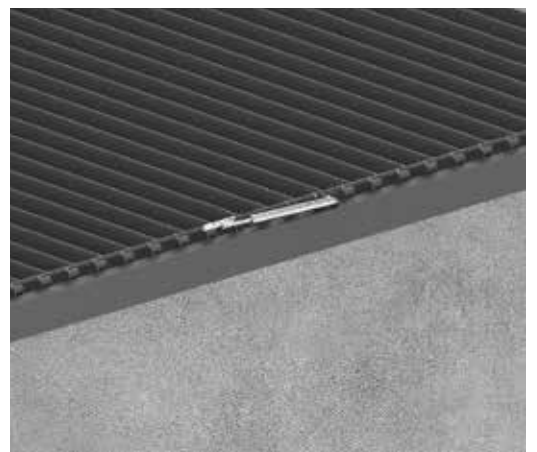
Standardowe kolory konstrukcji

○ RAL 9016 mat

● FSM 71319

● RAL 7016 mat

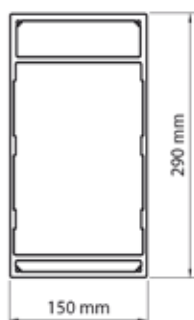
Kolorystyka	RAL
Napęd elektryczny	tak
Maksymalny wysięg	7 m
Maksymalna szerokość	5 m
Pokrycie odprowadzające wodę	tak



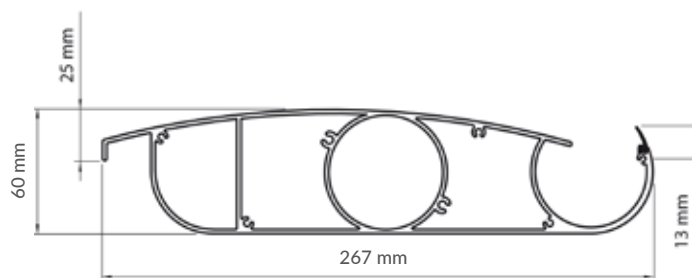
Właściwości

- Konstrukcja wykonana z aluminiowych profili ekstrudowanych oraz elementów ze stali
- Konstrukcja wyposażona w system odprowadzania wody (rynny bez odpływów)
- System przeciwsłoneczny i przeciwdeszczowy
- Maksymalne wymiary: 5,0 m szerokości, wysięg 7,0 m
- Indywidualny wybór miejsc odpływu
- Opcjonalne oświetlenie LED po obwodzie pergoli lub punkty świetlne w lamelach
- Możliwość zastosowania automatyki pogodowej
- 6. klasa odporności wiatrowej
- Kotwienie przelotowe belek

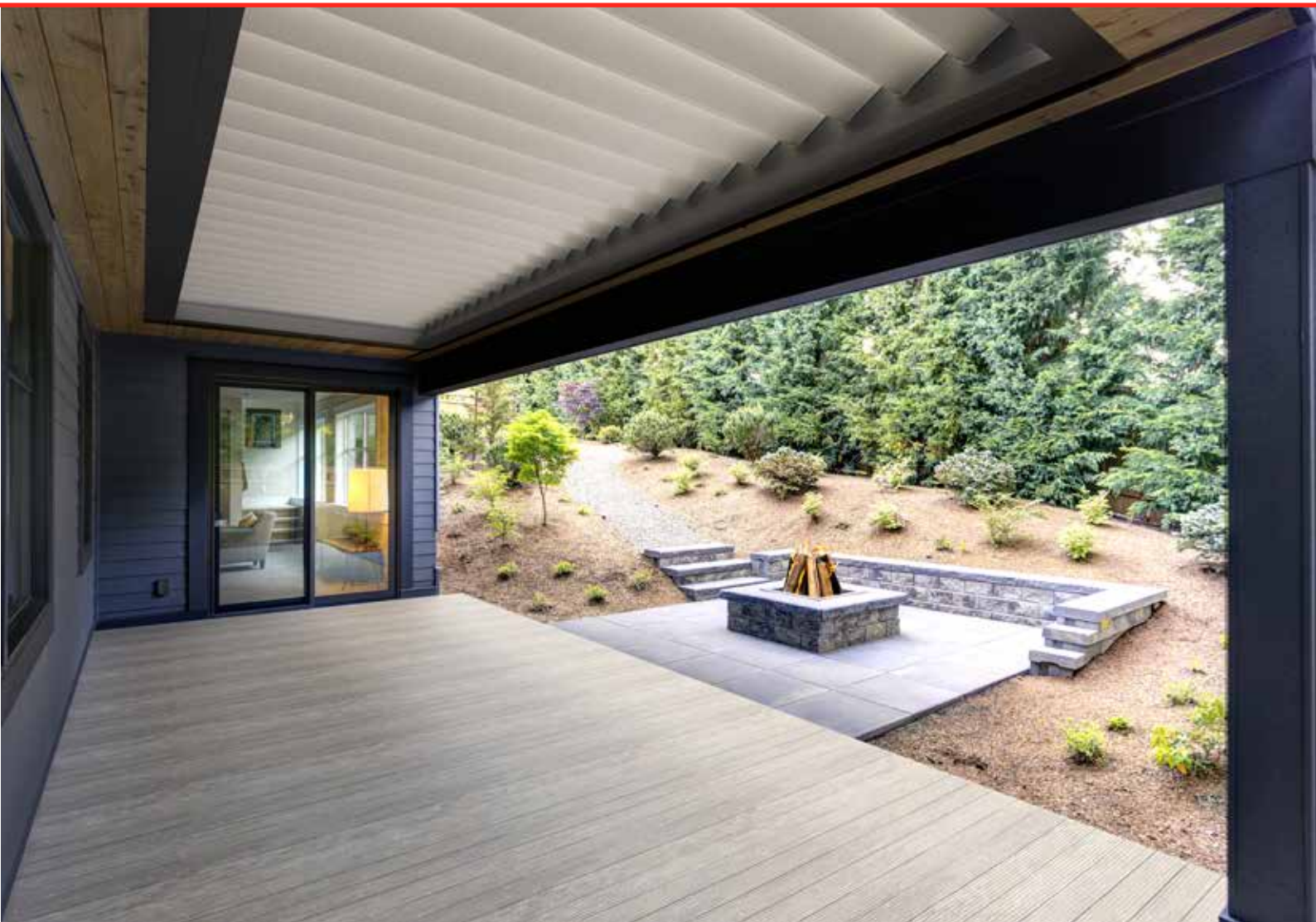
Przekroje



Belka



Pióro



Solid PERGOLA

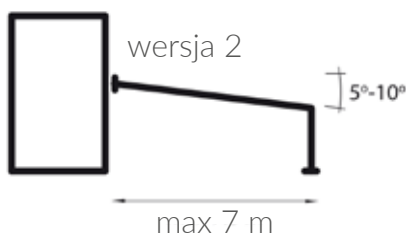


SOLIDność

wersja 1



wersja 2



system modułowy

Standardowe kolory konstrukcji

○ RAL 9016 mat

● FSM 71319

● RAL 7016 mat

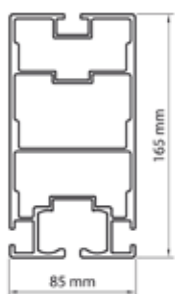
Kolorystyka	RAL
Napęd elektryczny	tak
Maksymalny wysięg	7 m
Maksymalna szerokość	4 m
Kąt pochyłu	5°-10°
Pokrycie	Tkanina PVC dedykowana do systemu Solid



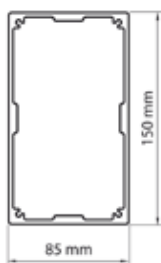
Właściwości

- Konstrukcja wykonana z aluminiowych profili ekstrudowanych oraz elementów ze stali nierdzewnej
- Konstrukcja wyposażona w system odprowadzania wody
- System przeciwsłoneczny i przeciwdeszczowy
- Ruchome poszycie sterowane elektrycznie
- Możliwość zastosowania automatyki pogodowej
- Możliwość zastosowania oświetlenia LED w belkach poprzecznych
- Wersja przyścienna i wolnostojąca
- Możliwość lakierowania konstrukcji na dowolny kolor RAL (opcja)
- Minimalne wymiary jednego modułu: szerokość 1,5 m, wysięg 2,0 m
- Maksymalne wymiary jednego modułu: szerokość 4,0 m, wysięg 7,0 m
- Możliwość modułowej rozbudowy
- Konstrukcja zgodna z normą EN 1090 oraz EN 13561

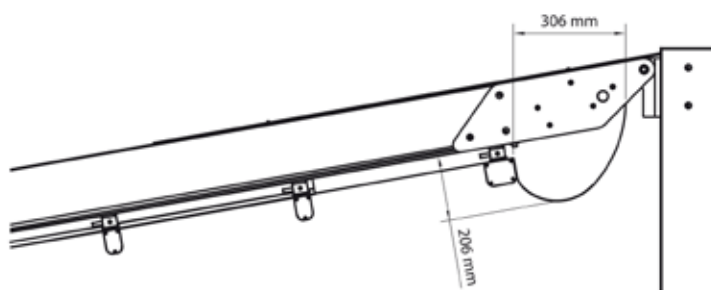
Przekroje



Prowadnica



Słup

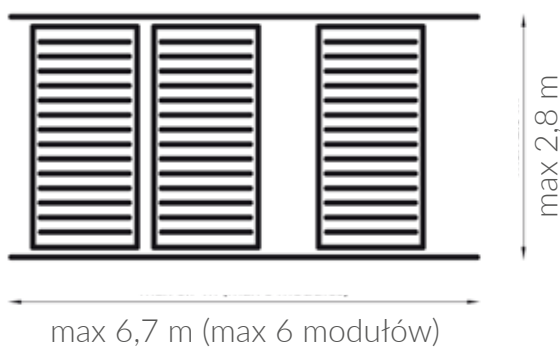


System Slide

PERGOLA



Dodatkowa przestrzeń



Standardowe kolory konstrukcji

○ RAL 9016 mat

● FSM 71319

● RAL 7016 mat

Kolorystyka	RAL
Maksymalna szerokość modułu	1,38 m
Maksymalna wysokość modułu	2,8 m
Zastosowanie zewnętrzne	tak
Pokrycie	lamelle stałe, tkanina Serge

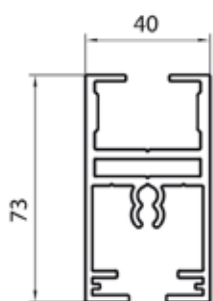




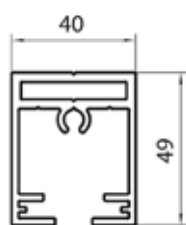
Właściwości

- Konstrukcja wykonana z ekstrudowanego aluminium
- Możliwość lakierowania konstrukcji na dowolny kolor RAL (opcja)
- System przesuwany oparty na wózkach jezdnych
- System wyposażony w 3-torową prowadnicę
- 6. klasa wiatrowa
- Stały kąt nachylenia piór
- Możliwa różna kolorystyka (pióra + rama)
- System SLIDE przebadany w renomowanym laboratorium IFT Rosenheim
- System SLIDE dedykowany jest do systemu Pergola SB500 (max. 2,8m wysokości)

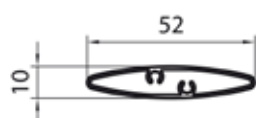
Przekroje



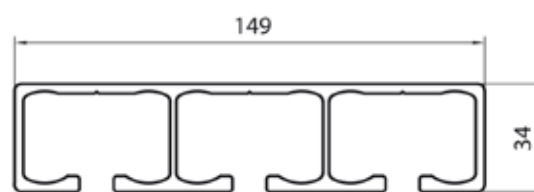
Rama górna



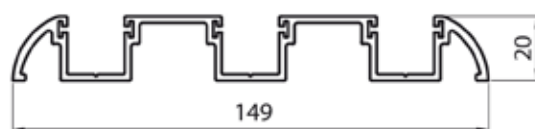
Rama dolna
i boczna



Lamela



Prowadnica górna



Prowadnica dolna

02

ŻALUZJE FASADOWE

Z90 BOX
Z90
C80 BOX
C80



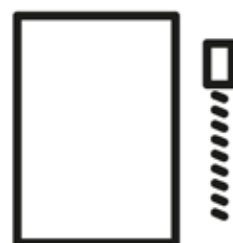
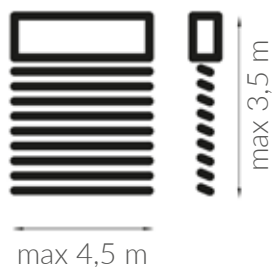


Z90 BOX

ŻALUZJA FASADOWA



Wyjątkowa funkcjonalność



zewnątrzny system modułowy

Standardowe kolory konstrukcji



RAL 9010 mat



FSM 71319



RAL 7016 mat



RAL 9006 mat



RAL 9007 mat

Kolorystyka	RAL
Napęd elektryczny	tak
Napęd ręczny	nie
Maksymalna szerokość	4,5 m

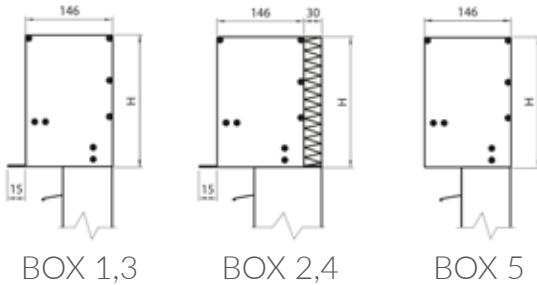
Maksymalna wysokość	3,5 m
Kształt lameli	Z
Zastosowanie zewnętrzne	tak
Zastosowanie wewnętrzne	nie

Właściwości

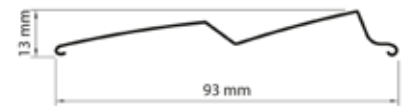
- Kasety BOX 1 oraz BOX 2 do montażu podtynkowego wykonane są z ekstrudowanego aluminium, wyposażone w wypust z blachy aluminiowej, umożliwiające wykonanie zewnętrznej wyprawy tynkarskiej
- Pokrywa rewizyjna umożliwiającą łatwy dostęp i montaż dla kaset BOX 1 i BOX 2
- Wariant BOX 2 oraz BOX 4 z dociepleniem nadproża
- Kasetę BOX 3 i BOX 4 cechuje łatwość montażu i zwiększona sztywność (całość wykonana z aluminium ekstrudowanego)
- Kasetka BOX 5 jest lakierowana w całości, nie posiada nośnika tynku z przodu kasety
- Lamelle w kształcie litery Z zapewniające większe zaciemnienie
- Elementy tekstylne z poliestru utrwalane termicznie, odporne na rozciąganie, przecieranie i oddziaływanie promieni UV, drabinka wzmocniona Kevlarem®
- System samonośny gdzie skrzynka wsparta jest na prowadnicach
- Napęd elektryczny
- Możliwość lakierowania konstrukcji na dowolny kolor RAL (opcja)



Przekroje



BOX 1,2	BOX 3,4,5
H (mm)	H (mm)
220 mm	223 mm
270 mm	273 mm
310 mm	313 mm
350 mm	353 mm



Lamela

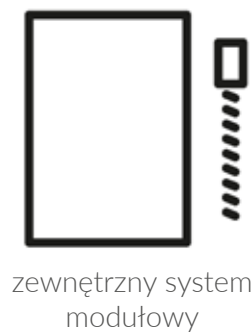


Z90

ŻALUZJA FASADOWA



Inteligentne rozwiązania



zewnętrzny system modułowy

Standardowe kolory konstrukcji



RAL 9010 mat



FSM 71319



RAL 7016 mat



RAL 9006 mat



RAL 9007 mat

Kolorystyka	RAL
Napęd elektryczny	tak
Napęd ręczny	tak
Maksymalna szerokość	4,5 m

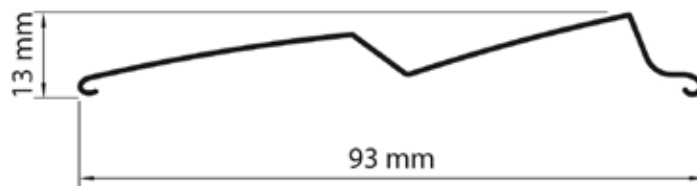
Maksymalna wysokość	5 m
Kształt lameli	Z
Zastosowanie zewnętrzne	tak
Zastosowanie wewnętrzne	nie

Właściwości

- Aluminiowa blacha osłonowa o gr. 1,2 mm, 1,5 mm lub 2,0 mm w 4 wariantach
- Prowadnice z ekstrudowanego aluminium
- Lamelle w kształcie litery Z zapewniające większe zaciemnienie
- Płynne sterowanie kątem pochyłu lameli umożliwiające swobodną regulację natężenia światła
- Profil wyciszający pracę systemu przy zamykaniu lameli
- Sworznie ze stopu cynku i aluminium
- System drabinki HAGOFIX® polega na wstrzeleniu w profil lameli specjalnej spinki
- Elementy tekstylne z poliestru utrwalane termicznie, odporne na rozciąganie, przecieranie i oddziaływanie promieni UV, drabinka wzmocniona Kevlarem®
- Opcja łączenia dowolnej ilości modułów
- Możliwość lakierowania konstrukcji na dowolny kolor RAL (opcja)
- Napęd ręczny lub elektryczny



Przekroje



Lamela

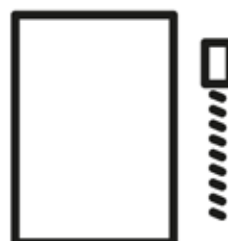
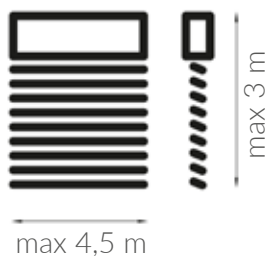


C80 BOX

ŻALUZJA FASADOWA



Nowoczesny styl



zewnątrzny system modułowy

Standardowe kolory konstrukcji



RAL 9010 mat



FSM 71319



RAL 7016 mat



RAL 9006 mat



RAL 9007 mat

Kolorystyka	RAL
Napęd elektryczny	tak
Napęd ręczny	nie
Maksymalna szerokość	4,5 m

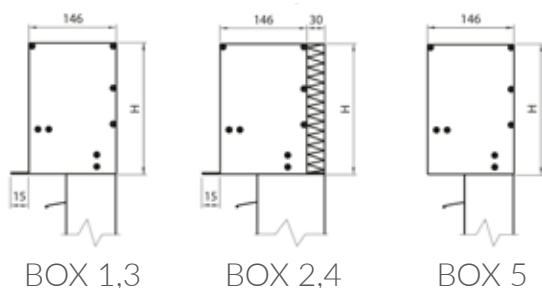
Maksymalna wysokość	3 m
Kształt lameli	C
Zastosowanie zewnętrzne	tak
Zastosowanie wewnętrzne	nie

Właściwości

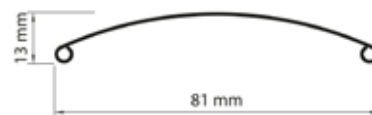
- Kasety BOX 1 oraz BOX 2 do montażu podtynkowego wykonane są z ekstrudowanego aluminium, wyposażone w wypust z blachy aluminiowej, umożliwiający wykonanie zewnętrznej wyprawy tynkarskiej
- Pokrywa rewizyjna umożliwiająca łatwy dostęp i montaż dla kaset BOX 1 i BOX 2
- Wariant BOX 2 oraz BOX 4 z dociepleniem nadproża
- Kasetę BOX 3 i BOX 4 cechuje łatwość montażu i zwiększona sztywność (całość wykonana z aluminium ekstrudowanego)
- Kasetę BOX 5 jest lakierowana w całości, nie posiada nośnika tynku z przodu kasety
- Lamelle w kształcie litery C z zawiniętymi brzegami zapewniającymi dodatkową wytrzymałość
- Elementy tekstylne z poliestru utrwalane termicznie, odporne na rozciąganie, przecieranie i oddziaływanie promieni UV, drabinka wzmocniona Kevlarem®
- System samonośny gdzie skrzynka wsparta jest na prowadnicach



Przekroje



BOX 1,2	BOX 3,4,5
H (mm)	H (mm)
220 mm	223 mm
270 mm	273 mm
310 mm	313 mm
350 mm	353 mm



Lamela

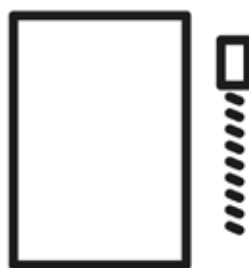
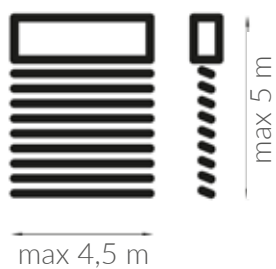


C80

ŻALUZJA FASADOWA



Nieznaczna zmiana wyglądu fasady



zewnętrzny system modułowy

Standardowe kolory konstrukcji



RAL 9010 mat



FSM 71319



RAL 7016 mat



RAL 9006 mat



RAL 9007 mat

Kolorystyka	RAL
Napęd elektryczny	tak
Napęd ręczny	tak
Maksymalna szerokość	4,5 m

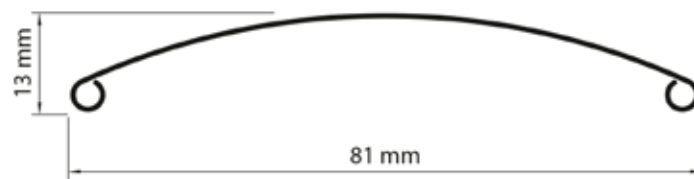
Maksymalna wysokość	5 m
Kształt lameli	C
Zastosowanie zewnętrzne	tak
Zastosowanie wewnętrzne	nie

Właściwości

- Aluminiowa blacha osłonowa o gr. 1,2 mm, 1,5 mm lub 2,0 mm w 4 wariantach
- Lamelle w kształcie litery C z zawiniętymi brzegami zapewniającymi dodatkową wytrzymałość
- Płynne sterowanie kątem pochyłu lameli umożliwiające swobodną regulację natężenia światła
- Prowadnice z ekstrudowanego aluminium
- Zawinięte otwory w lamelach chroniące tasiemki przed przetarciem
- Elementy tekstylne z poliestru utrwalane termicznie, odporne na rozciąganie, przecieranie i oddziaływanie promieni UV, drabinka wzmocniona Kevlarem®
- Opcja łączenia dowolnej ilości modułów
- Napęd ręczny lub elektryczny
- Możliwość lakierowania konstrukcji na dowolny kolor RAL (opcja)



Przekroje



Lamela



03

MARKIZY

Australia
Palladio
Corsica





Australia

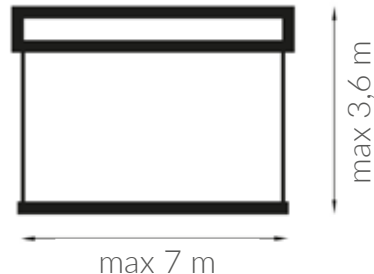
MARKIZY



Niepowtarzalny design



5°-60°



max 7 m

max 3,6 m

Standardowe kolory konstrukcji



RAL 9010 mat



FSM 71319



RAL 9006 mat



RAL 8014 mat



RAL 1015 mat

Kolorystyka	RAL
Napęd elektryczny	tak
Napęd ręczny	tak
Maksymalna szerokość	7 m
Maksymalny wysięg	3,6 m

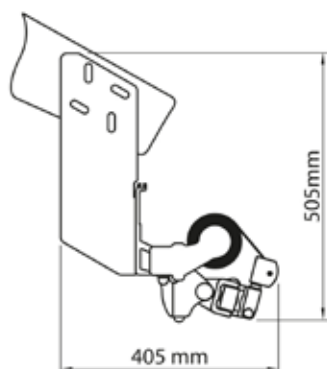
Kaseta	nie
Daszek w opcji	nie
Kąt pochytu	5°-60°
Poszycie	150 wzorów
Falbana	tak

Właściwości

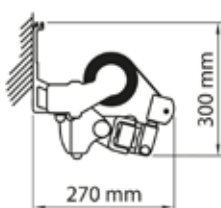
- Konstrukcja z ekstrudowanego aluminium
- Łańcuchy Flyera w ramionach
- Kwadratowa belka nośna zwiększająca łatwość montażu
- Podpora rury nawojowej przy dużych szerokościach
- Konstrukcja pozwala na instalację nawet przy niewielkiej przestrzeni montażowej
- Prosta obsługa przy wykorzystaniu pełnej automatyki pogodowej
- Możliwość zastosowania podpór teleskopowych
- Możliwość zastosowania awaryjnego zwijania
- Zestaw ramion krzyżowych o maksymalnym wyśięgu 3,1 m



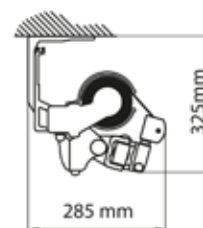
Rysunki techniczne



Montaż do krokwi dachowej



Montaż do ściany



Montaż do sufitu

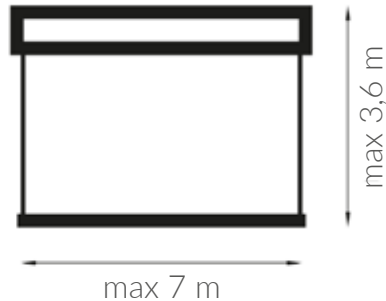


Palladio

MARKIZY



Komfort optyczny i termiczny



Standardowe kolory konstrukcji



RAL 9010 mat



FSM 71319



RAL 9006 mat



RAL 8014 mat



RAL 1015 mat

Kolorystyka	RAL
Napęd elektryczny	tak
Napęd ręczny	tak
Maksymalna szerokość	7 m
Maksymalny wysięg	3,6 m

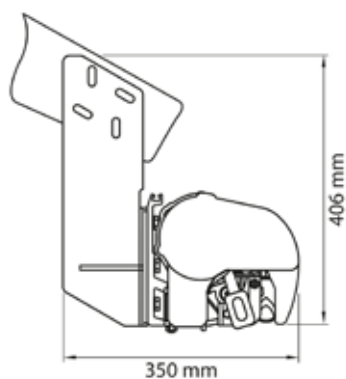
Kaseta	tak
Kąt pochytu	5°-50°
Poszycie	150 wzorów
Falbana	tak

Właściwości

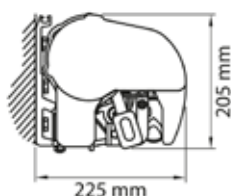
- Konstrukcja z ekstrudowanego aluminium
- Łańcuchy Flyera w ramionach
- Belkę nośną stanowi profil zamknięty o przekroju kwadratu
- Dodatkowo wzmocniona kasetka
- Kasetka chroni tkaninę przed czynnikami atmosferycznymi
- Belka nośna ułatwia montaż systemu
- Prosta obsługa przy wykorzystaniu pełnej automatyki pogodowej
- Możliwość zastosowania podpór teleskopowych
- Możliwość zastosowania awaryjnego zwijania
- Zestaw ramion krzyżowych o maksymalnym wysięgu 3,1 m



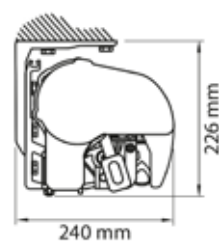
Rysunki techniczne



Montaż do krokwi dachowej



Montaż do ściany



Montaż do sufitu

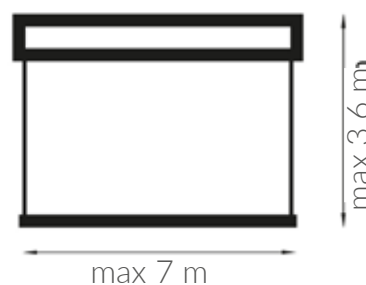




Najwyższa jakość materiałów



5°-35°



max 7 m

max 3,6 m

Standardowe kolory konstrukcji



RAL 9010 mat



FSM 71319



RAL 9006 mat



RAL 8014 mat



RAL 1015 mat

Kolorystyka	RAL
Napęd elektryczny	tak
Napęd ręczny	nie
Maksymalna szerokość	7 m
Maksymalny wyciąg	3,6 m

Kaseta	tak
Kąt pochyłu	5°-35°
Poszycie	150 wzorów
Falbana	nie

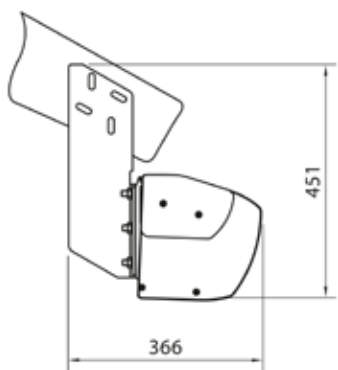


Właściwości

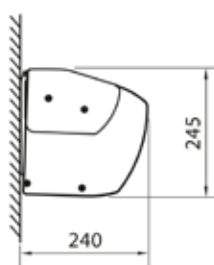
- Konstrukcja z ekstrudowanego aluminium
- Łańcuchy Flyera w ramionach
- Kwadratowa belka nośna zwiększająca łatwość montażu
- Kasecja chroni tkaninę przed czynnikami atmosferycznymi
- Belka nośna ułatwia montaż systemu
- Prosta obsługa przy wykorzystaniu pełnej automatyki pogodowej
- Zastosowanie aluminiowych pokryw bocznych
- Oświetlenie LED w dolnym profilu



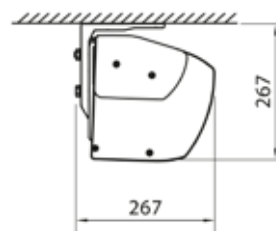
Rysunki techniczne



Montaż do krokwi dachowej



Montaż do ściany



Montaż do sufitu

04

REFLEKSOLE

85 SA/MA

85 A

120 ZIIP

120 ZIIP do zabudowy

ZIIP BOX

ZIIP 95

REFLEKSOL 76

REFLEKSOL 90

REFLEKSOL 95

REFLEKSOL 103

REFLEKLOS XS

REFLEKSOL XL

REFLEKSOL XXL



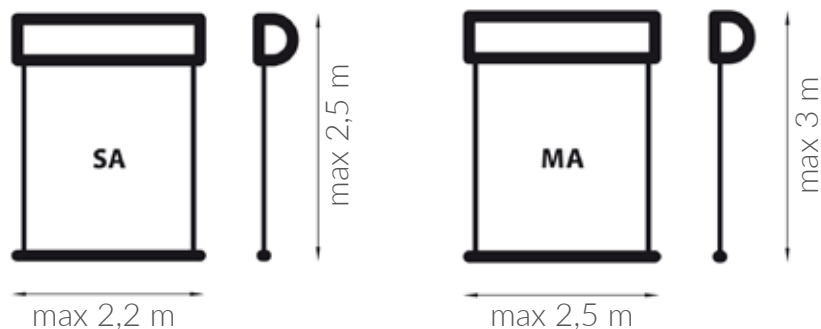


85 SA/MA

REFLEKSOL



Łatwość użytkowania



Standardowe kolory konstrukcji



RAL 9010 mat



FSM 71319



RAL 7016 mat



RAL 9006 mat



RAL 9007 mat

Kolorystyka	RAL
Napęd elektryczny	nie
Napęd ręczny	tak
Maksymalna szerokość SA	2,2 m
Maksymalna wysokość SA	2,5 m

Maksymalna szerokość MA	2,5 m
Maksymalna wysokość MA	3 m
Zastosowanie zewnętrzne	nie
Zastosowanie wewnętrzne	tak

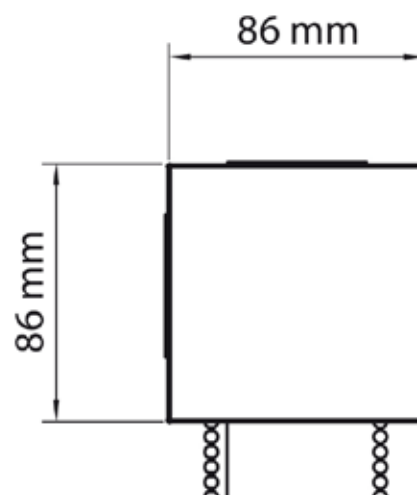
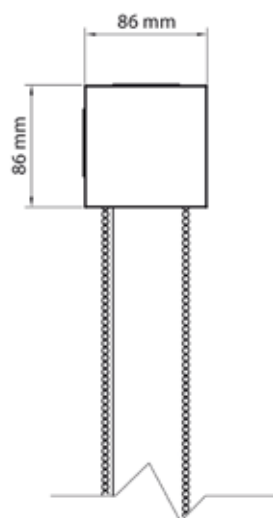


Właściwości

- Kasety z ekstrudowanego aluminium o przekroju kwadratowym
- System wolnowiszący
- Montaż wewnętrzny
- Szeroka gama tkanin
- Boczki kasety z tworzywa
- Sterowanie za pomocą łańcuszka R85 MA
- Sterowanie za pomocą łańcuszka lub belki dolnej R85 SA
- Mechanizm samohamujący (R85 SA)
- Możliwość lakierowania konstrukcji na dowolny kolor RAL (opcja)
- Dołączone elementy zabezpieczające łańcuszek



Wymiary kasety

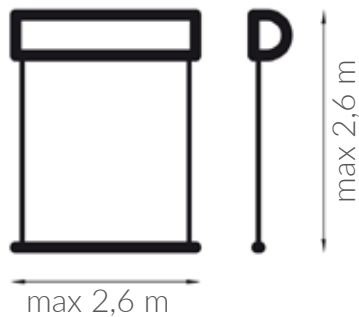


85 A

REFLEKSOL



Estetyka i wygoda



Standardowe kolory konstrukcji



RAL 9010 mat



FSM 71319



RAL 7016 mat



RAL 9006 mat



RAL 9007 mat

Kolorystyka	RAL
Napęd elektryczny	tak
Napęd ręczny	nie
Maksymalna szerokość	2,6 m

Maksymalna wysokość	2,6 m
Zastosowanie zewnętrzne	nie
Zastosowanie wewnętrzne	tak

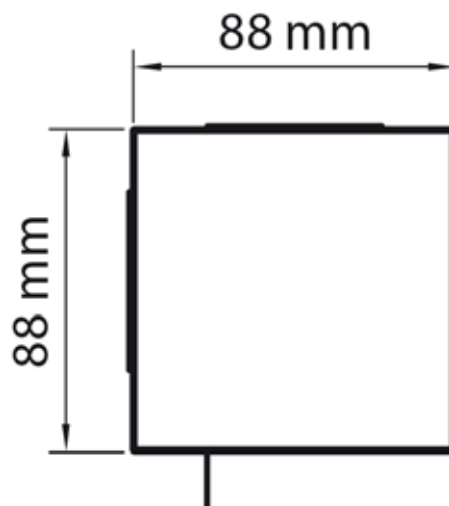
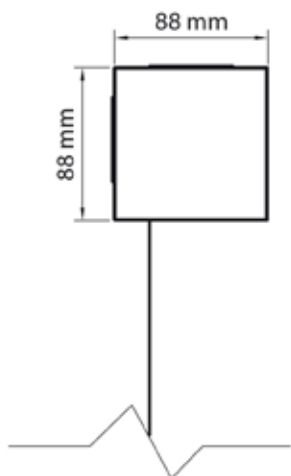


Właściwości

- Kasety z ekstrudowanego aluminium o przekroju kwadratowym
- Estetyczne aluminiowe boczki w kolorze kasety
- System wolnowiszący
- Montaż wewnętrzny
- Szeroka gama tkanin
- Sterowanie elektryczne
- Możliwość lakierowania konstrukcji na dowolny kolor RAL (opcja)



Wymiary kasety



120 ZIIP

REFLEKSOL



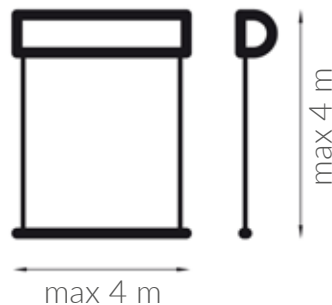
Solidna aluminiowa konstrukcja



120 ZIIP do zabudowy



zewnętrzny



max 4 m

Standardowe kolory konstrukcji



RAL 9010 mat



FSM 71319



RAL 7016 mat



RAL 9006 mat



RAL 9007 mat

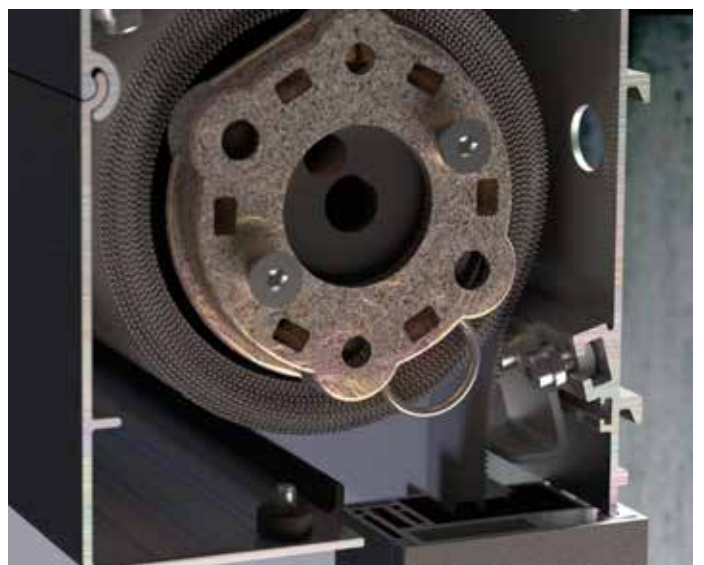
Kolorystyka	RAL
Napęd elektryczny	tak
Napęd ręczny	nie
Maksymalna szerokość	4 m

Maksymalny wysokość	4 m
Zastosowanie zewnętrzne	tak
Zastosowanie wewnętrzne	nie

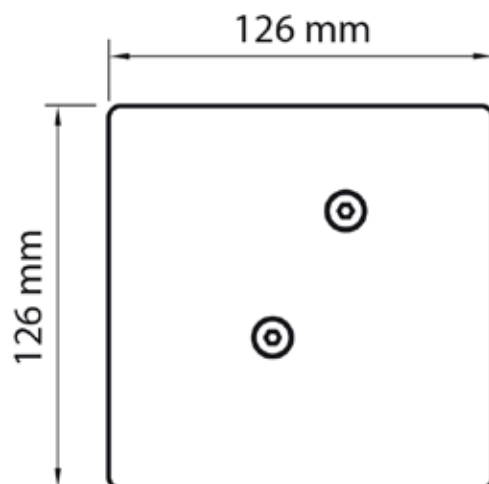
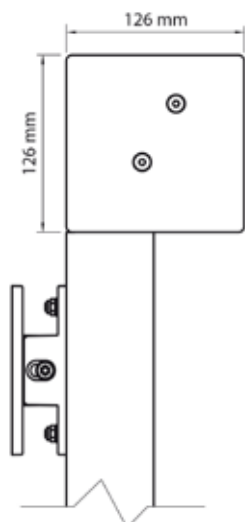


Właściwości

- 6. klasa odporności wiatrowej
- Kasetę do montażu wewnętrznego lub ściennego wykonaną z ekstrudowanego aluminium
- Mechanizm zamka błyskawicznego
- Dwuczęściowa prowadnica z systemem uszczelek kompensujących
- Opcja tworzenia modułów poprzez uchwyty modułowe
- System samonośny
- Napęd elektryczny
- Możliwość lakierowania konstrukcji na dowolny kolor RAL (opcja)



Wymiary kasety

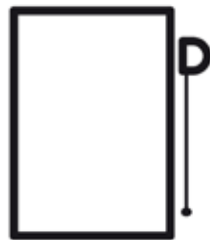


ZIIP BOX

REFLEKSOL



Ochrona przed nagrzewaniem



zewnętrzny



max 4 m

Standardowe kolory konstrukcji



RAL 9010 mat



FSM 71319



RAL 7016 mat



RAL 9006 mat



RAL 9007 mat

Kolorystyka	RAL
Napęd elektryczny	tak
Napęd ręczny	nie
Maksymalna szerokość	4 m

Maksymalna wysokość	4 m
Zastosowanie zewnętrzne	tak
Zastosowanie wewnętrzne	nie

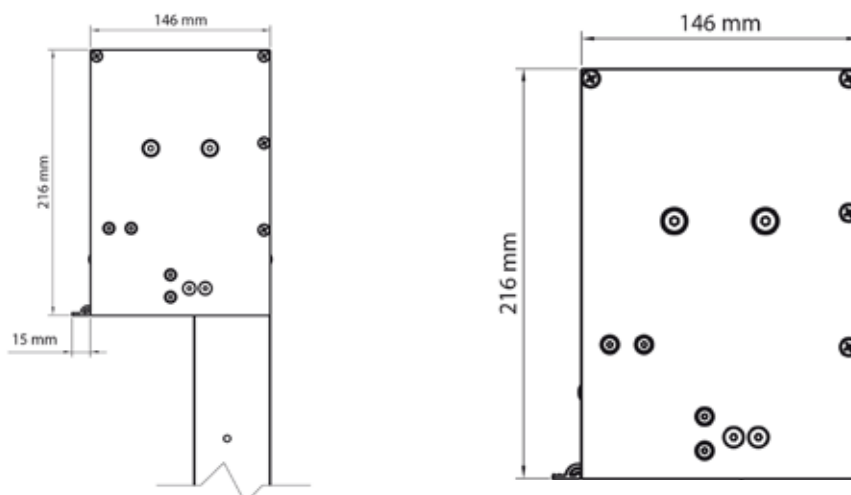


Właściwości

- 6. klasa odporności wiatrowej
- Kasetę do montażu podtynkowego wykonaną z aluminium ekstrudowanego, wyposażoną jest w wypust, umożliwiającą wykonanie zewnętrznej wyprawy tynkarskiej
- Mechanizm zamka błyskawicznego
- Dwie pokrywy rewizyjne umożliwiające łatwy dostęp i montaż
- Dwuczęściowa prowadnica z systemem uszczelek kompensujących
- Belka dolna chowana w kasecie
- Wariant BOX 2 z dociepleniem nadproża
- Szeroka gama tkanin
- Dostępny wariant samonośny gdzie skrzynka wsparta jest na prowadnicy
- Możliwość lakierowania konstrukcji na dowolny kolor RAL (opcja)



Wymiary kasety

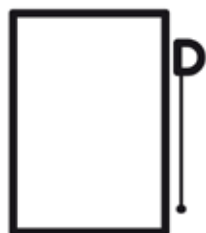


ZIIP 95

REFLEKSOL



Podkreślenie architektury



zewnętrzny



max 2,7 m



system modułowy

Standardowe kolory konstrukcji



RAL 9010 mat



FSM 71319



RAL 7016 mat



RAL 9006 mat



RAL 9007 mat

Kolorystyka	RAL
Napęd elektryczny	tak
Napęd ręczny	nie
Maksymalna szerokość	2,7 m

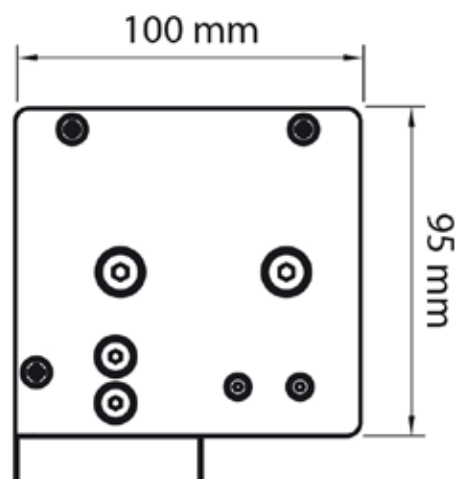
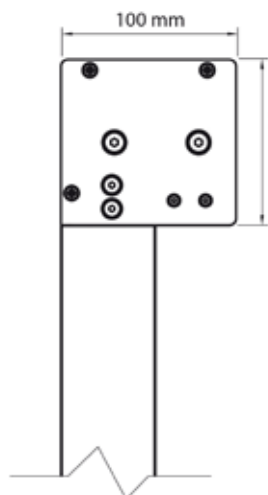
Maksymalna wysokość	3 m
Zastosowanie zewnętrzne	tak
Zastosowanie wewnętrzne	nie



Właściwości

- 6. klasa odporności wiatrowej
- Kasetę do montażu wewnętrznego lub ściennego wykonaną z ekstrudowanego aluminium
- Mechanizm zamka błyskawicznego
- Dwuczęściowa prowadnica z systemem uszczelnień kompensujących
- Opcja tworzenia modułów poprzez uchwyty modułowe
- System samonośny
- Napęd elektryczny
- Rewizja z przodu kasety
- Możliwość lakierowania konstrukcji na dowolny kolor RAL (opcja)

Wymiary kasety



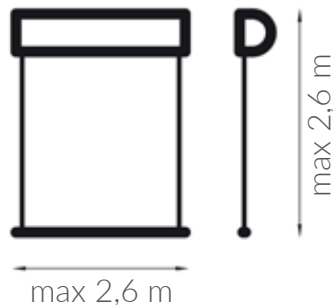
76 REFLEKSOL



Idealne wkomponowanie w otoczenie



wewnętrzny/zewnętrzny



max 2,6 m

Standardowe kolory konstrukcji



RAL 9010 mat



FSM 71319



RAL 7016 mat



RAL 9006 mat



RAL 9007 mat

Kolorystyka	RAL
Napęd elektryczny	tak
Napęd ręczny	tak
Maksymalna szerokość	2,6 m

Maksymalna wysokość	2,6 m
Zastosowanie zewnętrzne	tak
Zastosowanie wewnętrzne	tak

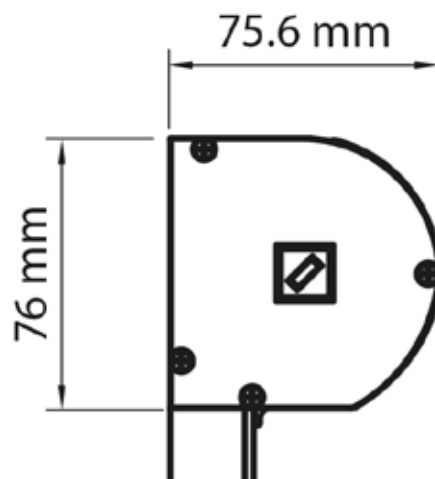
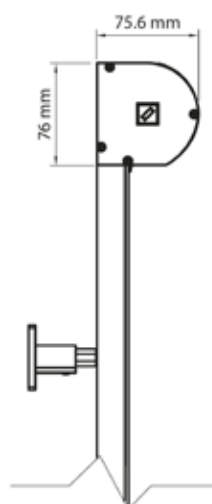


Właściwości

- Kasety z ekstrudowanego aluminium
- Boczki z tworzywa sztucznego
- Rewizja systemu od tyłu kasety
- Prowadnice listwowe z ekstrudowanego aluminium lub prowadnice linkowe ze stali nierdzewnej
- Szeroka gama tkanin
- Napęd ręczny lub elektryczny
- Możliwość montażu ściennego, wewnętrznego oraz fasadowego
- Dostępny wariant samonośny
- Możliwość lakierowania konstrukcji na dowolny kolor RAL (opcja)



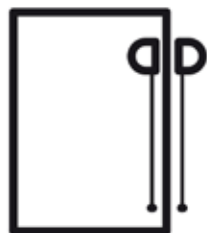
Wymiary kasety



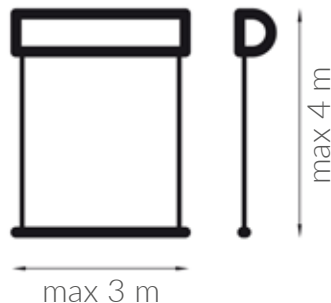
90 REFLEKSOL



Szerokie zastosowanie



wewnętrzny/zewnętrzny



Standardowe kolory konstrukcji



RAL 9010 mat



FSM 71319



RAL 7016 mat



RAL 9006 mat



RAL 9007 mat

Kolorystyka	RAL
Napęd elektryczny	tak
Napęd ręczny	tak

Prowadnice linkowe - zewnątrz	3 m
• max szerokość i wysokość	
Prowadnice linkowe - wewnątrz	3 m
• maksymalna szerokość	
• maksymalna wysokość	4 m

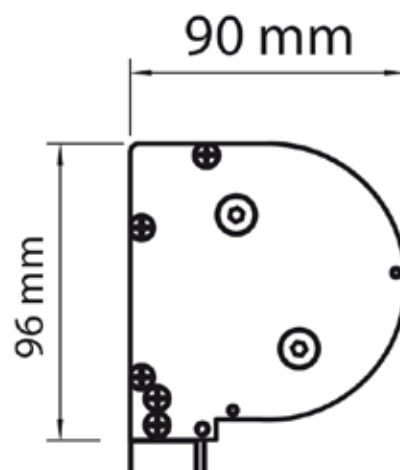
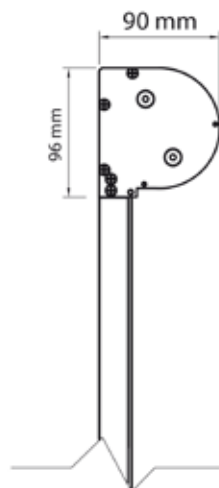


Właściwości

- Kasety z ekstrudowanego aluminium
- Rewizja systemu od przodu kasety
- Prowadnice listwowe z ekstrudowanego aluminium lub prowadnice linkowe ze stali nierdzewnej
- Możliwość zastosowania profilu przeciwwietrznego „ANTYWIND”
- Szeroka gama tkanin
- Napęd ręczny lub elektryczny
- Możliwość montażu ściennego, wnękowego oraz fasadowego
- Dostępny wariant samonośny
- Możliwość lakierowania konstrukcji na dowolny kolor RAL (opcja)



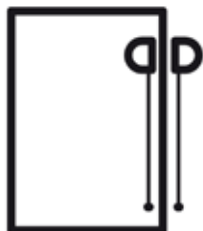
Wymiary kasety



95 REFLEKSOL



Naturalna klimatyzacja



wewnętrzny/zewnętrzny



max 3,5 m

max 4 m



system modułowy

Standardowe kolory konstrukcji



RAL 9010 mat



FSM 71319



RAL 7016 mat



RAL 9006 mat



RAL 9007 mat

Kolorystyka	RAL
Napęd elektryczny	tak
Napęd ręczny	nie
Maksymalna szerokość	3,5 m

Maksymalna wysokość	4 m
Zastosowanie zewnętrzne	tak
Zastosowanie wewnętrzne	tak

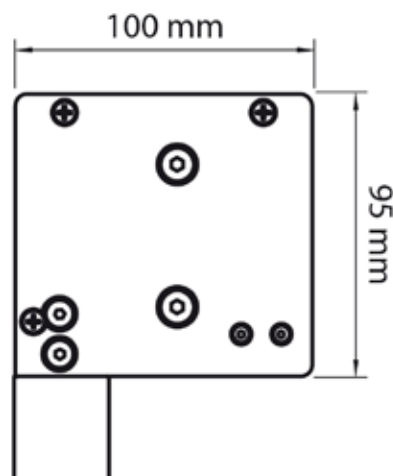
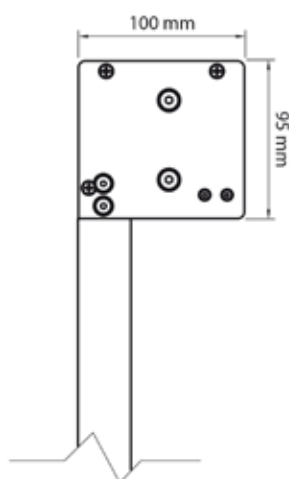


Właściwości

- Kasety do montażu wewnętrznego lub fasadowego wykonane z ekstrudowanego aluminium
- Prowadnice listwowe z ekstrudowanego aluminium
- Dostęp do rewizji od przodu kasety
- Szeroka gama tkanin
- Napęd elektryczny
- System samonośny
- Opcja tworzenia modułów poprzez wspólną prowadnicę modułową
- Możliwość lakierowania konstrukcji na dowolny kolor RAL (opcja)



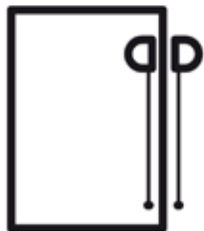
Wymiary kasety



103 REFLEKSOL



Energooszczędność



wewnętrzny/zewnętrzny



max 4,5 m



system modułowy

Standardowe kolory konstrukcji



RAL 9010 mat



FSM 71319



RAL 7016 mat



RAL 9006 mat



RAL 9007 mat

Kolorystyka	RAL
Napęd elektryczny	tak
Napęd ręczny	tak

Prowadnice linkowe - zewnątrz	
• maksymalna szerokość	3,5 m
• maksymalna wysokość	3 m
Prowadnice linkowe - wewnątrz	
• maksymalna szerokość	4,5 m
• maksymalna wysokość	4 m

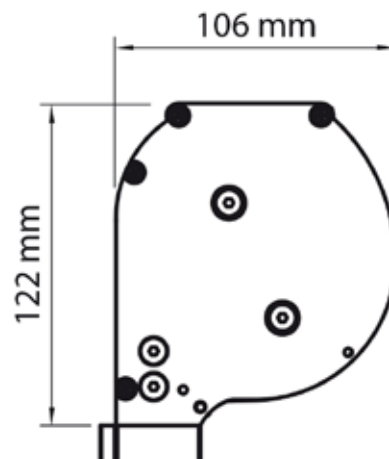
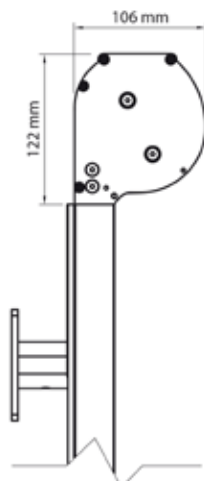


Właściwości

- Kasety z ekstrudowanego aluminium
- Rewizja systemu od przodu kasety
- Prowadnice z ekstrudowanego aluminium lub prowadnice linkowe ze stali nierdzewnej
- Możliwość zastosowania profilu przeciwwietrznego „ANTYWIND”
- Szeroka gama tkanin
- Napęd ręczny lub elektryczny
- Możliwość montażu ściennego, wewnętrznego i fasadowego
- Opcja tworzenia modułów poprzez wspólną prowadnicę oraz uchwyty modułowe
- Dostępny wariant samonośny
- Możliwość lakierowania konstrukcji na dowolny kolor RAL (opcja)



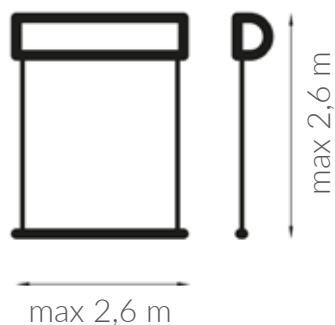
Wymiary kasety



XS REFLEKSOL



Doskonały element dekoracyjny



Standardowe kolory konstrukcji



RAL 9010 mat



FSM 71319



RAL 7016 mat



RAL 9006 mat



RAL 9007 mat

Kolorystyka	RAL
Napęd elektryczny	tak
Napęd ręczny	tak
Maksymalna szerokość	2,6 m

Maksymalna wysokość	2,6 m
Zastosowanie zewnętrzne	nie
Zastosowanie wewnętrzne	tak

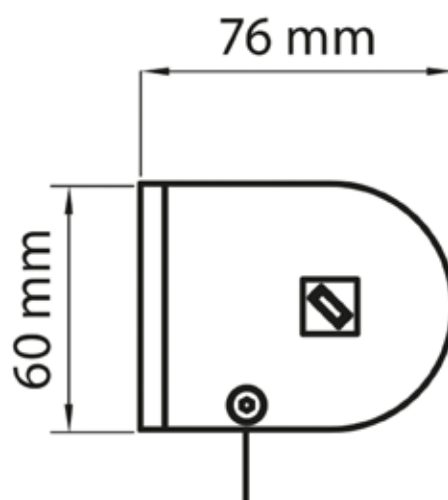
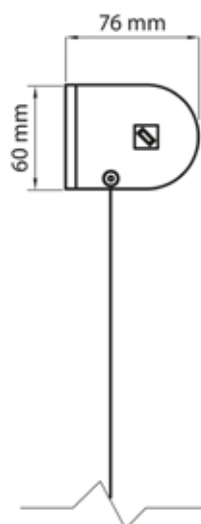


Właściwości

- System bezkasetowy
- Aluminiowe uchwyty niewielkich rozmiarów
- Prowadnica linkowa ze stali nierdzewnej lub wersja wolnowiszcząca
- Możliwość zastosowania różnych wariantów belek dolnych
- Szeroka gama tkanin
- Napęd ręczny lub elektryczny
- Montaż ścienny lub sufitowy
- System przeznaczony wyłącznie do montażu wewnętrznego
- Możliwość lakierowania konstrukcji na dowolny kolor RAL (opcja)



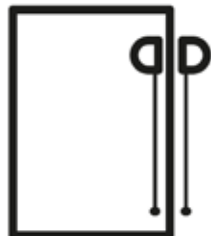
Wymiary kasety



XL REFLEKSOL



Bariera dla światła



wewnętrzny/zewnętrzny



wewn. max 4 m
zewn. max 3 m

Standardowe kolory konstrukcji



RAL 9010 mat



FSM 71319



RAL 7016 mat



RAL 9006 mat



RAL 9007 mat

Kolorystyka	RAL
Napęd elektryczny	tak
Napęd ręczny	tak

Zastosowanie zewnętrzne • maks. szerokość i wysokość	3 m
Zastosowanie wewnętrzne • maks. szerokość i wysokość	4 m

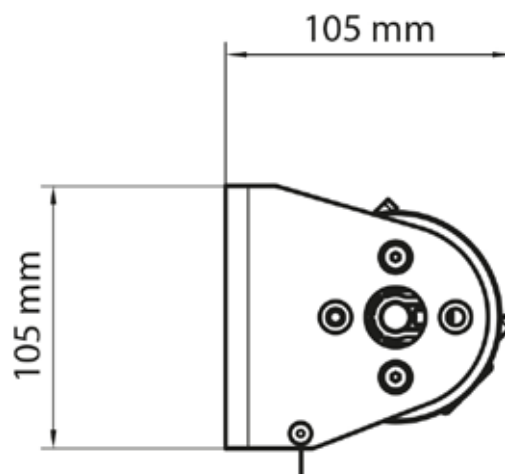
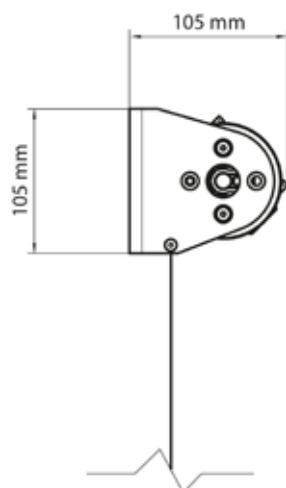


Właściwości

- System bezkasetowy
- Aluminiowe uchwyty
- Prowadnice linkowe ze stali nierdzewnej
- System w wersji wolnowiszącej tylko przy montażu wewnętrznym
- Możliwość zastosowania różnych wariantów belek dolnych
- Szeroka gama tkanin
- Napęd ręczny lub elektryczny
- Montaż ścienny lub sufitowy
- Możliwość lakierowania konstrukcji na dowolny kolor RAL (opcja)



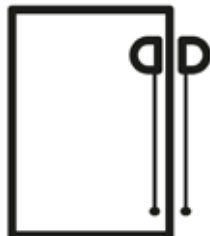
Wymiary kasety



XXL REFLEKSOL



Estetyka i funkcjonalność



wewnętrzny/zewnętrzny



wewn. max 4,5 m
zewn. max 3 m

Standardowe kolory konstrukcji



RAL 9010 mat



FSM 71319



RAL 7016 mat



RAL 9006 mat



RAL 9007 mat

Kolorystyka	RAL
Napęd elektryczny	tak
Napęd ręczny	tak

Zastosowanie zewnętrzne • maks. szerokość i wysokość	3 m
Zastosowanie wewnętrzne • maksymalna szerokość • maksymalna wysokość	4,5 m 5 m

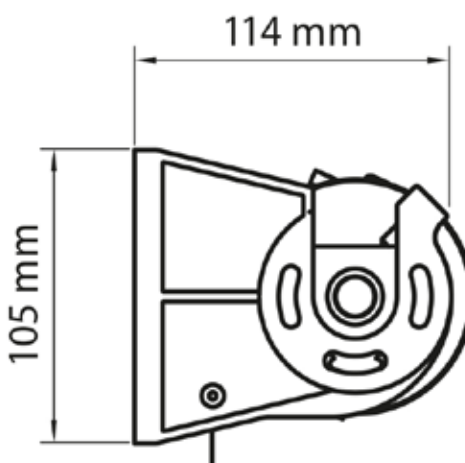
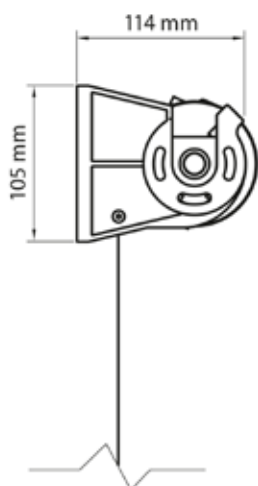


Właściwości

- System bezkasetowy
- Prowadnice linkowe ze stali nierdzewnej
- System w wersji wolnowiszącej tylko przy montażu wewnętrznym
- Możliwość zastosowania różnych wariantów belek dolnych
- Szeroka gama tkanin
- Napęd ręczny lub elektryczny
- Montaż ścienny lub sufitowy
- Możliwość lakierowania konstrukcji na dowolny kolor RAL (opcja)



Wymiary kasety



05

SYSTEM VERANDA

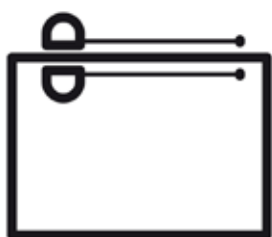




System VERANDA



Prosty montaż

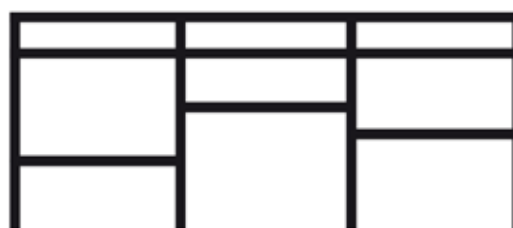


dach/sufit



max 4,5 m

max 5 m



system modułowy

Standardowe kolory konstrukcji



RAL 9010 mat



FSM 71319



RAL 7016 mat



RAL 9006 mat



RAL 9007 mat

Kolorystyka	RAL
Napęd elektryczny	tak
Napęd ręczny	nie

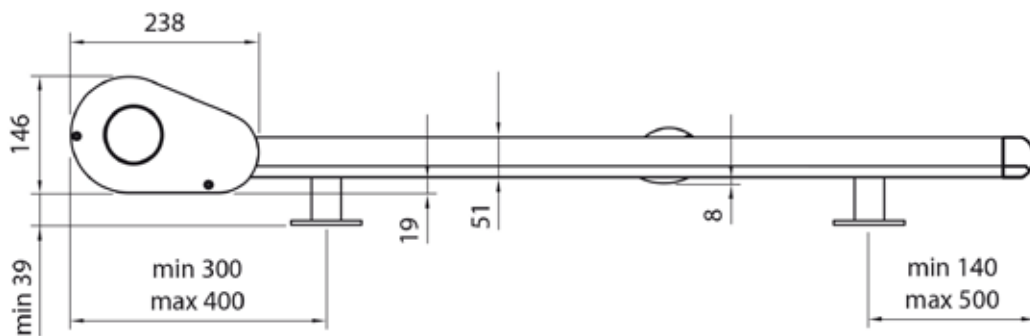
Maksymalna szerokość	4,5 m
Maksymalna wysokość	5 m

Właściwości

- Konstrukcja z ekstrudowanego aluminium
- Veranda posiada system naciągu tkaniny umiejscowiony w belce przedniej
- Montaż dachowy oraz możliwość montażu w wersji podwieszanej na wyraźne życzenie klienta
- Szeroka gama tkanin
- Napęd elektryczny
- Możliwość lakierowania konstrukcji na dowolny kolor RAL (opcja)
- Dostępny montaż modułowy



Rysunek techniczny



06

SUNBREAKER

- 300 stały
- 300 ruchomy
- 210 stały
- 210 ruchomy

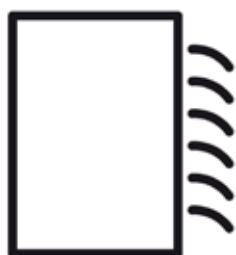




300 stały SUNBREAKER



Lekkość i wytrzymałość w jednym



zewnątrzny



max 7 m

Standardowy kolor konstrukcji



RAL 9006 mat

Kolorystyka	RAL
Napęd elektryczny	nie
Napęd ręczny	nie
Maksymalna szerokość	7 m

Maksymalna wysokość	-
Zastosowanie zewnętrzne	tak
Zastosowanie wewnętrzne	nie
Możliwość zmiany kąta nachylenia piór	tak

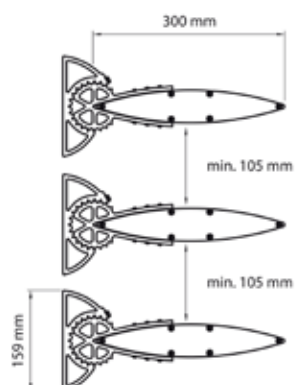
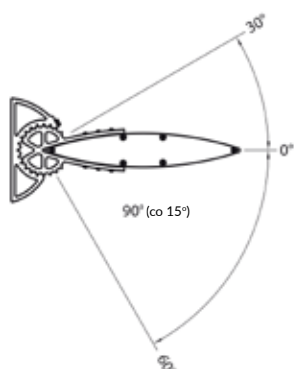


Właściwości

- Konstrukcja wykonana z ekstrudowanego aluminium
- Możliwość przystaniania powierzchni poziomych jak i pionowych
- Eliptyczne pióra o szerokości 300 mm
- Zastosowanie uchwytych mocowanych bezpośrednio do podłoża pozwala na dowolne wybranie rozstawu piór w trakcie montażu, bez potrzeby definiowania go na etapie zamawiania
- Uchwyty wykonane z ekstrudowanego aluminium, zapewniają dużą wytrzymałość i szybki montaż
- Możliwość regulacji piór w zakresie 90° (co 15°)
- Zaśleпки piór wykonane z aluminium
- Możliwość lakierowania konstrukcji na dowolny kolor RAL (opcja)

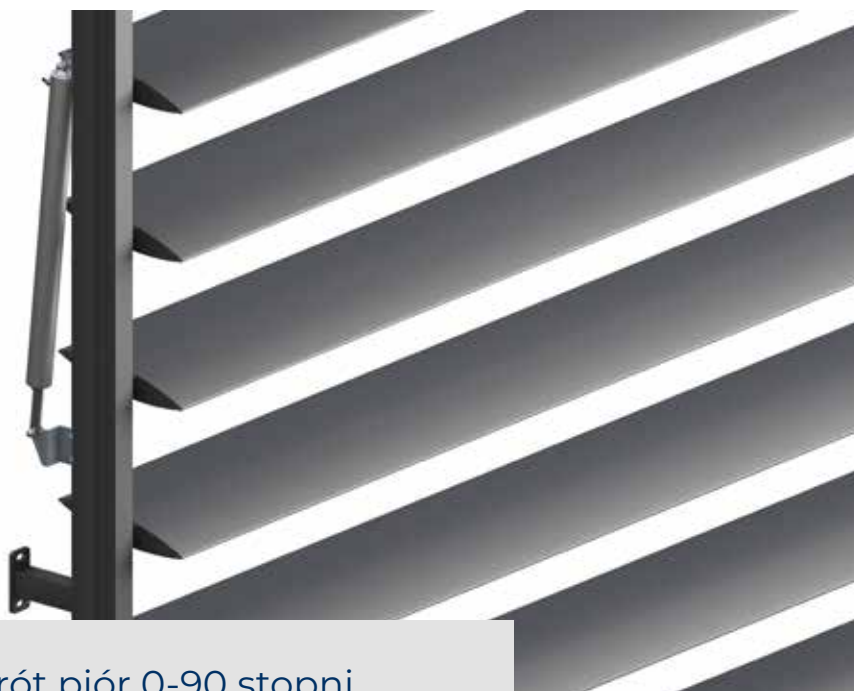


Rysunki techniczne

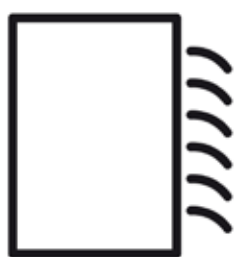


300 ruchomy

SUNBREAKER



Obrót piór 0-90 stopni



zewnątrzny



max 4,5 m

max 7 m



system modułowy

Standardowy kolor konstrukcji



RAL 9006 mat

Kolorystyka	RAL
Napęd elektryczny	tak
Napęd ręczny	nie
Maksymalna szerokość	4,5 m

Maksymalna wysokość	7 m
Zastosowanie zewnętrzne	tak
Zastosowanie wewnętrzne	nie
Możliwość zmiany kąta nachylenia piór	tak

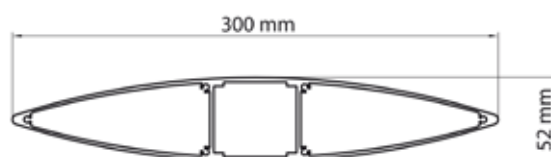


Właściwości

- Konstrukcja wykonana z ekstrudowanego aluminium
- Eliptyczne pióra o szerokości 300 mm
- Opcja montażu modułowego
- Możliwość zmiany kąta nachylenia piór od 0° do 100°
- Sterowanie za pomocą silnika liniowego
- System montowany do zewnętrznej konstrukcji nośnej fasady
- Możliwość lakierowania konstrukcji na dowolny kolor RAL (opcja)
- Łożyskowanie piór w prowadnicach oraz konstrukcja elementów zespołu napędowego zapewnia cichą pracę systemu w trakcie obrotu
- Zawiera wspornik dla prowadnicy samonośnej



Przekroje

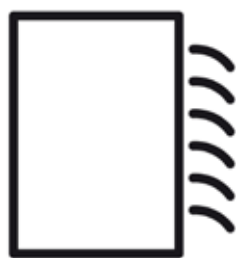


Pióro

210 stały SUNBREAKER



Elegancki element budynku



zewnątrzny



max 7 m

Standardowy kolor konstrukcji



RAL 9006 mat

Kolorystyka	RAL
Napęd elektryczny	nie
Napęd ręczny	nie
Maksymalna szerokość	7 m

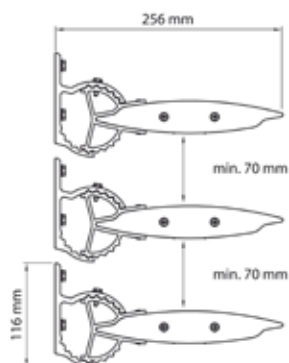
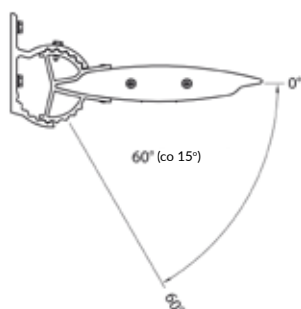
Maksymalna wysokość	-
Zastosowanie zewnętrzne	tak
Zastosowanie wewnętrzne	nie
Możliwość zmiany kąta nachylenia piór	tak

Właściwości

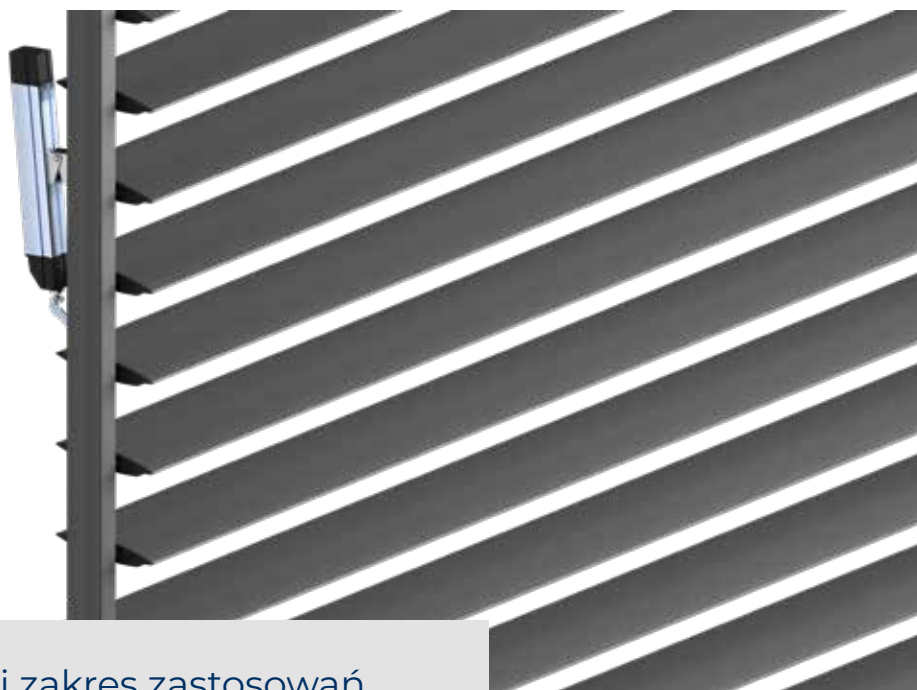
- Konstrukcja wykonana z ekstrudowanego aluminium
- Eliptyczne pióra o szerokości 210 mm
- Możliwość przystąpienia powierzchni poziomych jak i pionowych
- Zastosowanie uchwytów mocowanych bezpośrednio do podłoża pozwala na dowolne wybranie rozstawu piór w trakcie montażu bez potrzeby definiowania go na etapie zamawiania
- Uchwyty wykonane z ekstrudowanego aluminium zapewniają dużą wytrzymałość i szybki montaż
- Możliwość regulacji piór w zakresie 0° - 60° (co 15°)
- Zaślepki piór wykonane z aluminium
- Możliwość lakierowania konstrukcji na dowolny kolor RAL (opcja)
- Dostępne 2 rodzaje uchwytów



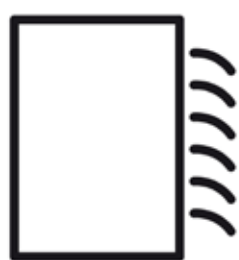
Rysunki techniczne



210 ruchomy SUNBREAKER



Szeroki zakres zastosowań



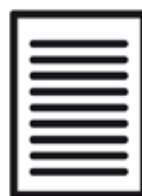
zewnętrzny



max 4 m

max 6,02 m

Możliwości montażu



ścienny
poziomy



ścienny
pionowy



dachowy

Standardowy kolor konstrukcji



RAL 9006 mat

Kolorystyka	RAL
Napęd elektryczny	tak
Napęd ręczny	tak
Maksymalna szerokość	4 m

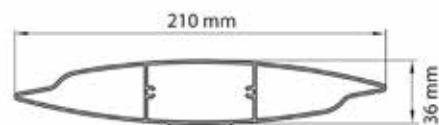
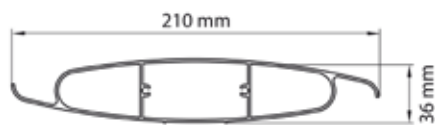
Maksymalna wysokość	6,02
Zastosowanie zewnętrzne	tak
Zastosowanie wewnętrzne	nie
Możliwość zmiany kąta nachylenia piór	tak

Właściwości

- Konstrukcja wykonana z ekstrudowanego aluminium
- Dwa typy piór o szerokości 210 mm
- Pióro typu A przeznaczone do płaszczyzn poziomych (zadaszenia, świetliki dachowe)
- Specjalny kształt pióra w pozycji zamkniętej chroni przed opadami atmosferycznymi
- Pióro typu B przeznaczone do przesłaniania powierzchni poziomych i pionowych (fasady budynków, ściany pergoli)
- Pióra typu B występują również jako system stały
- Lekka konstrukcja zapewniająca dużą wytrzymałość i trwałość produktu
- Zakres obrotu do 90° od pozycji startowej piór
- Możliwość montowania w płaszczyźnie pionowej i poziomej
- Sterowanie kątem nachylenia piór za pomocą silnika liniowego
- Możliwość lakierowania konstrukcji na dowolny kolor RAL (opcja)



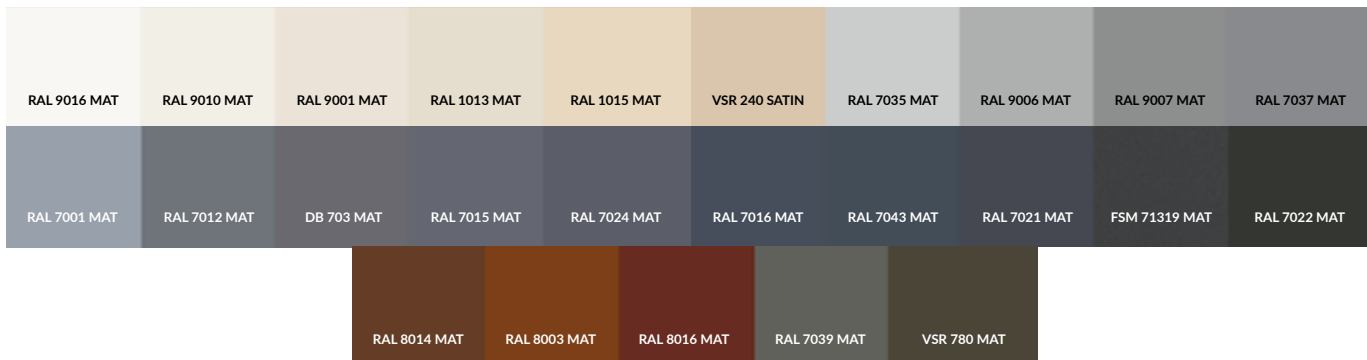
Rysunki techniczne



Lakierowanie

KOLORYSTYKA KONSTRUKCJI

Kolory z kolekcji SELT



Zamieszczona paleta kolorów przedstawia kolorystykę lakierowanych proszkowo elementów konstrukcji dla pergol, refleksoli, verand, żaluzji fasadowych i sunbreakerów. Warunki lakierowania w obrębie ww. kolekcji oraz na pozostałe kolory RAL - zgodnie z zasadami opisanymi w cennikach poszczególnych produktów.

KOLORYSTYKA LAMELI



Zamieszczona paleta kolorów przedstawia kolorystykę lameli, dostępną w ramach kolekcji Selt. Warunki lakierowania w obrębie ww. kolekcji oraz na pozostałe kolory RAL - zgodnie z zasadami opisanymi w cenniku żaluzji fasadowych.

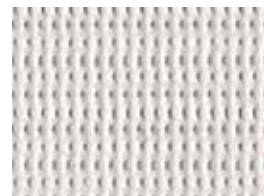
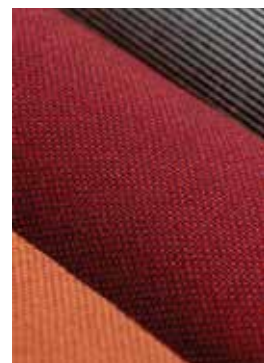


Tkaniny MARKIZOWE

- **TKANINY AKRYLOWE** - wyprodukowane w 100% z włókna akrylowego barwionego w masie chemicznej zapewniają doskonałą ochronę przed utratą koloru. Współczynnik odporności na promieniowanie UV wynosi od 7 do 8 w 8-stopniowej skali. Impregnacja środkiem typu TEFLON® lub SCOTCHGARD™ stwarza doskonałą barierę ochronną i wzmacnia właściwości hydrofobowe tkaniny. Odporność na przemakanie 330 mm wysokości słupa wody
- **TKANINY AKRYLOWE WATERPROOF** - Tkaniny akrylowe waterproof charakteryzują się zwiększoną odpornością na przemakanie ~1000 mm wysokości słupa wody. Struktura splotu wraz z nowoczesną technologią impregnacji zapewnia wysoką przepuszczalność powietrza nawet w upalne dni.

REFLEKSOL

- **SERGE 1% / SERGE 600** tkaniny z włókna szklanego pokrytego PVC. Tkaniny z tej grupy mają charakterystyczny skośny splot typu „Serge”, który gwarantuje im niezwykłą stabilność wymiarową.
- **POLYSCREEN** szeroka grupa technicznych tkanin poliestrowych pokrytych PVC, charakteryzująca się różnorodnością wzorów tkania i właściwości (PS Luminous, PS 550, PS 350). Pozwala to na zwiększenie atrakcyjności wizualnej obiektu oraz podkreślenie jego indywidualnego charakteru.
- **SOLTIS 92 / SOLTIS 99** poliestrowa tkanina techniczna pokryta PVC, produkowana w oparciu o opatentowaną technologię Precontraint Ferrari®. Zapewnia ona dużą stabilność tkaniny, która nie ulega odkształceniom w czasie użytkowania produktu, nawet przy dużych wymiarach.
- **BLACK OUT** wysokiej klasy tkaniny zaciemniające z grupy Polyscreen 314 BO oraz Serge BO LUNAR skutecznie blokują promienie słoneczne wpadające do pomieszczenia.
- **ACOUSTIC - VEROGLIM** elegancka tkanina, wykonana z najwyższej klasy niepalnych włókien poliestrowych Trevira® CS, przeznaczona do użytku wewnątrz pomieszczeń. Ze względu na swoją gramaturę, tkanina idealnie nadaje się do zastosowania w systemach kasetowych. Niewątpliwą zaletą materiału jest jego wysoki współczynnik akustyczności.
- **SUNWORKER** gładka tkanina poliestrowa wykończona PVC. Struktura tkaniny pozwala na skuteczną blokadę promieni słonecznych oraz uzyskanie optymalnego współczynnika transmisji światła widzialnego, zapewniając użytkownikom pomieszczeń wysoki komfort użytkowania.



PRECONTRAIT 602 OPAQUE

SPECYFIKACJA TECHNICZNA

	Wartość	Standard
Włókno	1100 dtex PES HT	Tersuisse
Waga	750 g/m ²	EN ISO 2286-2
Szerokość	267 cm	-
Odporność na rozciąganie (osnowa/wątek)	230/220 daN/5 cm	EN ISO 1421
Odporność na rozerwanie (osnowa/wątek)	20/20 daN	DIN 53.363
Stopień rozciągnięcia pod obciążeniem (osnowa/wątek)	<1%/<1%	NF EN 15619
Przyczepność	9/9 daN/5 cm	EN ISO 2411
Wykończenie	Pokrycie obustronne	-
Ognioodporność	- M2/NFP 92-507 - B1/DIN4102-1 - M2/UNE23.727-90 - BS 7837 - 1530.3/AS NZS - Method 2/NFPA 701 - CSFMT19	
Odporność na niskie temp.	- 30 °	ISO 4675
Odporność na wysokie temp.	+ 70 °	

PRECONTRAIT 702 OPAQUE

SPECYFIKACJA TECHNICZNA

	Wartość	Standard
Włókno	1100 dtex PES HT	Tersuisse
Waga	830 g/m ²	EN ISO 2286-2
Szerokość	267 cm	-
Odporność na rozciąganie (osnowa/wątek)	280/280 daN/5 cm	EN ISO 1421
Odporność na rozerwanie (osnowa/wątek)	30/28 daN	DIN 53.363
Przyczepność	10/10 daN/5 cm	EN ISO 2411
Wykończenie	Pokrycie obustronne akrylowe (przód aluminium / tył szary)	
Ognioodporność	<ul style="list-style-type: none"> • M2/NFP 92-507 • TEST 2/NFPA 701 • CSFM T19 • B1/DIN 4102-1 • BS 7837 • GROUP 1/AS/NZS 3837 • 1530.3/AS/NZS • SITAC/SIS 650082 • Schwebrennbar Q1-Tr1/ONORM A 3800-1 • CLASSE 2/UNI 9177-87 • M2/UNE 23.727-90 • VKF 5.2/SN 198898 • B-s2,do/EN 13501-1 	
Odporność na niskie temp.	- 30 °	ISO 4675
Odporność na wysokie temp.	+ 70 °	



BLANC 602N OPAQUE 8503



BEIGE 602N OPAQUE 0020



ALU GREY 702 OPAQUE 1285



Sterowanie

AUTOMATYKA DOMOWA

- TaHoma® Premium jest niezwykle łatwa w instalacji. Co więcej, nie musisz uwzględniać wszystkich rozwiązań już na etapie projektu. Możesz dodawać kolejne urządzenia w dowolnym momencie, według własnych potrzeb.
- Intuicyjny interfejs, dzięki któremu sterowanie domem staje się niezwykle proste.
- Zaprojektuj swój dom w aplikacji – ustaw liczbę pięter, pokoi oraz rozmieść urządzenia, aby szybko znaleźć i zarządzać wybranym urządzeniem lub grupą produktów
- Steruj urządzeniami jak Ci wygodnie: za pomocą smartfona, tabletu, laptopa, a nawet smart watch'a
- Bezprzewodowa kontrola z precyzyjną informacją zwrotną przy użyciu technologii io-homecontrol®.
- Kompatybilność - wiele urządzeń: ponad 100 produktów Somfy kompatybilnych z TaHoma® Premium.



Aksesoria dodatkowe

CZUJNIKI



Czujnik słoneczny
Sunis
WireFree io



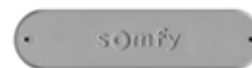
Czujnik temperatury
Thermis
WireFree io



Czujnik deszczu
Ondeis



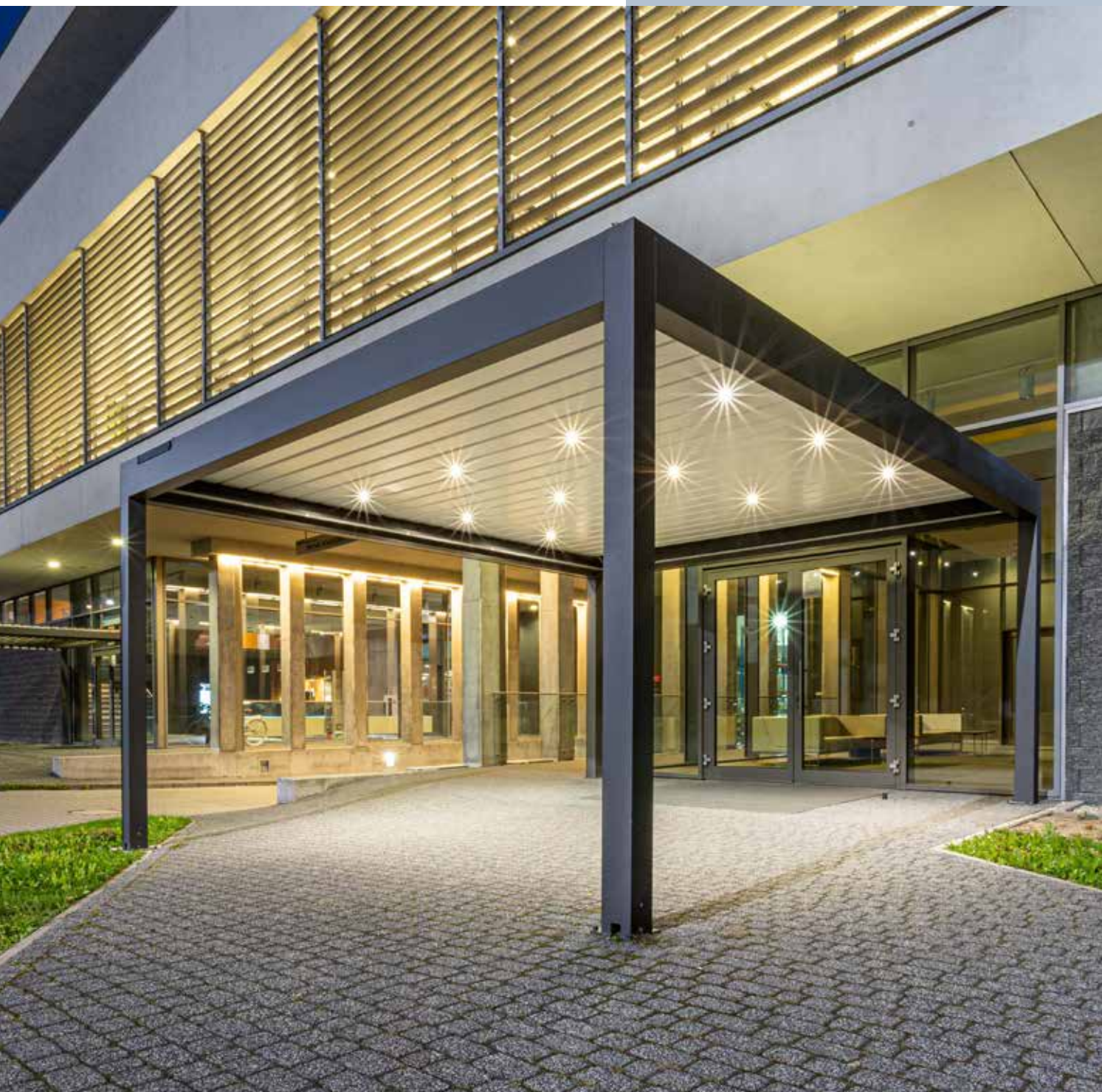
Czujnik wiatrowy
Eolis
WireFree io



Czujnik wstrząsowo-wiatrowy
WireFree io



NOTATKI



Mników 402A / Kraków,
32-084 Morawica, Polska
tel.: +48 12 25 62 800
biuro@okno-pol.pl
www.okno-pol.pl